

DACIA JOGGER



BIGGER, COOLER, JOGGER

Den är lång som en kombi, rymlig som en minibuss och robust som en SUV. Dacia Jogger lyckas med konststycket att förena det bästa från tre världar i en sju-sitsig familjebil. Jogger är flexibel, elegant och mycket bil för pengarna. En äkta Dacia helt enkelt.



**UPP TILL 1819 dm³
LASTVOLYM**

**UPPKOPPLAD
MULTIMEDIA**

**140 HK FULL
HYBRID⁽¹⁾**

7 SITTPLATSER

EXTENDED GRIP

(1) Finns även med TCe 110 bensinmotor

INTERAKTIV MENY



01. DESIGN

02. KÖRGLÄDJE

03. UTRYMME

04. MULTIMEDIA

05. FÖRARASSISTANS

**06. UTRUSTNING &
TILLBEHÖR**

DESIGNAD FÖR ÄVENTYRET

Dacia Jogger stoltserar med en robust design som är redo för att ta sig an alla slags vägar. Med sina kraftigt markerade hjulhus, förhöjd markfrigång och modulära takrails står Jogger redo för familjens alla äventyr.

Omfamna äventyret med nya utrustningsnivån extreme. Mer "Outdoor" än någonsin tack vare tuffa svarta aluminiumfälgar, kopparfärgade backspegelkåpor, en svart hajfensantenn och unika dekordetaljer med topografiska mönster.



Den nya ljussignaturen bekräftar dess släktskap med Dacias senaste produktgeneration. LED strålkastarna ger en kraftfull belysning av vägen nattetid. De vertikala baklyktorna gör plats för en bred baklucka. Jogger erbjuder en ovanligt generös lastöppning.



Aluminiumfälgar och dekaler med topografiska mönster



Kopparbruna backspegelkåpor



Kopparbrun Dacia logo på bakluckan



INTE BARA FUNKTIONELL

Joggers interiör är lika funktionell som bekväm. Instrumentpanelens utformning ger en förstärkt känsla av utrymme. Allt är tydligt och lätt att läsa av. Nedanför multimediaskärmen har du enkel åtkomst till luftkonditioneringen och förarstödsystemens reglage. Baksätet visar på en imponerande mångsidighet.

Räkna med en fulländat elegant och dynamisk stil med nya extreme-versionen. MicroCloud-klädseln med kopparbruna dekorsömmar och ettpräglat Dacia emblem, är tvättbar. Koppartonerna går igen i dörrdekoren och smart teknik som backkameran, klimantanläggningen och handsfree nyckelkortet gör färden till ren njutning. Topografiska mönster återfinns tryckta på bland annat gummimattorna för äkta äventyrskänsla.

Med Extended Grip* förbättras väggreppet på löst underlag.

* Beroende på version



Extended Grip körprogramsväljare

FÅ UT DET BÄSTA AV JOGGER MED HYBRID 140

Ännu en gång ligger Dacia rätt i tiden och förenklar vardagen med Jogger hybrid 140, Dacias första hybrid! Resultatet? En konkurrenskraftig familjebil med hybridmotor och upp till 7 sittplatser.

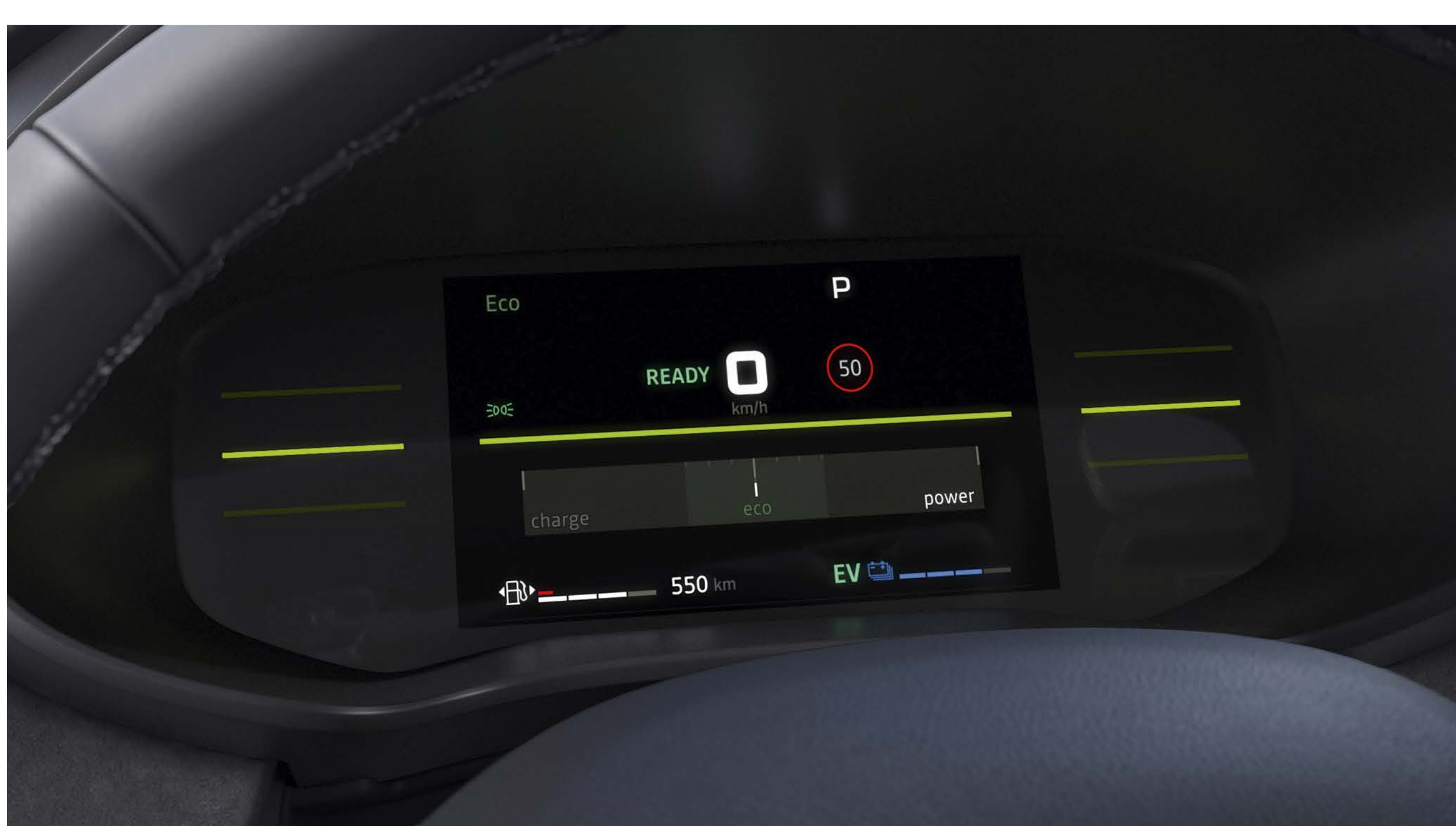
Designen har förärats en elegant och samtida lackering i "Schiste" grått. hybrid-emblemet på bakluckan bekräftar ditt val om att vara Eco-Smart.



Interiören och tekniken gör resan angenäm och modern: smidig körning med automatväxellåda, en 7" stor förardisplay i färg, en mittkonsol med armstöd och en elektrisk parkeringsbroms. Njut av en ny generation av fordon från Dacia; Jogger hybrid 140 – där komfort är standard.



Multimode automatväxellåda



7" förardisplay i färg

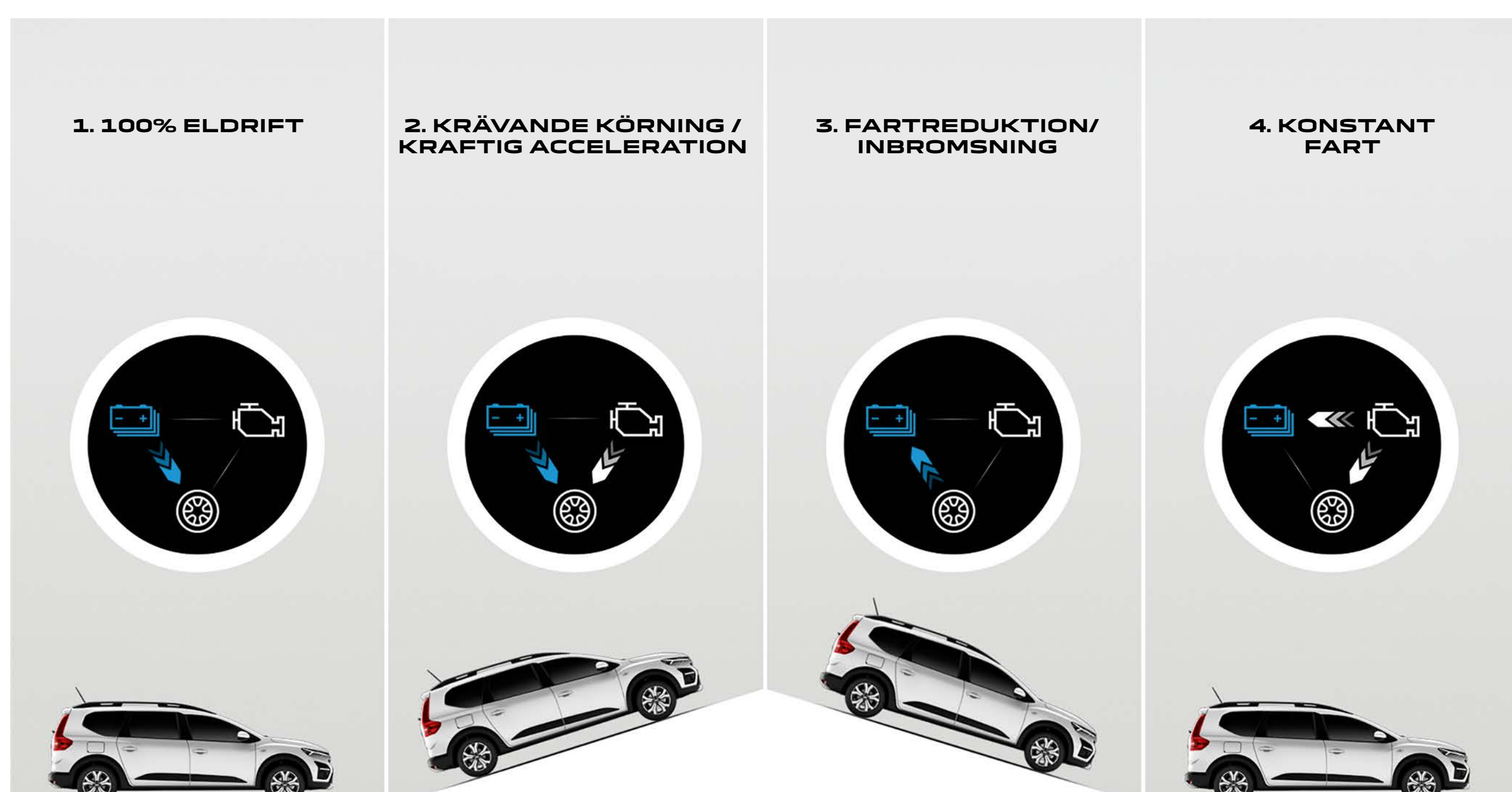


HYBRID FÖR STÖRRE FRIHET

Glöm allt vad laddsladdar, laddboxar och elinstallationer heter - samtidigt som du drar nytta av elbilens alla fördelar. Dacia Jogger hybrid 140 kombinerar förbränningsmotorns dynamik med två elmotorer. Vid stadskörning kör du upp till 80%* av tiden på el och sänker din förbrukning med upp till 40%*.

Multimode automatväxellådan säkerställer att systemets tre motorer samarbetar optimalt för en kraftfull, smidig och tyst åktur. Dacia gör hybriddrift enkelt.

* Jämfört med en motsvarande bensinmotor, beroende på körförhållanden.



1. 100% eldrift: Endast elmotorn driver hjulen.
2. Krävande körning / kraftiga accelerationer: Förbränningsmotorn och elmotorn samarbetar.
3. Fartreduktion/inbromsning: Elmotorn laddar batteriet.
4. Konstant fart: Förbränningsmotorn arbetar i sin optimala hastighet för att driva hjulen och ladda batteriet.

BYGG DIN

MENY

KOMFORT GÅNGER 7

Jogger tar hänsyn till hela familjen. Här har alla det bra oavsett på vilken rad de åker. De skålade stolarna (justerbara framtill) gör att alla sitter bekvämt även under längre resor. Jogger skiljer sig från mängden genom sin rymlighet och alla genomtänkta detaljer.



På den andra raden finns fällbara bord* med mugghållare och praktiska Isofix-fästen för bilbarnstol. Den tredje raden är mycket lätt att komma åt. Den består av två separata stolar med armstöd och generöst med benutrymme så att även vuxna passagerare sitter väldigt bekvämt. Förvaringsutrymmen för alla resenärers tillhörigheter är fördelade över passagerarutrymmet så att ingen blir utan. Jogger ger en färdupplevelse utöver det vanliga.

*Beroende på version.



Utfällbara bord i baksätet*

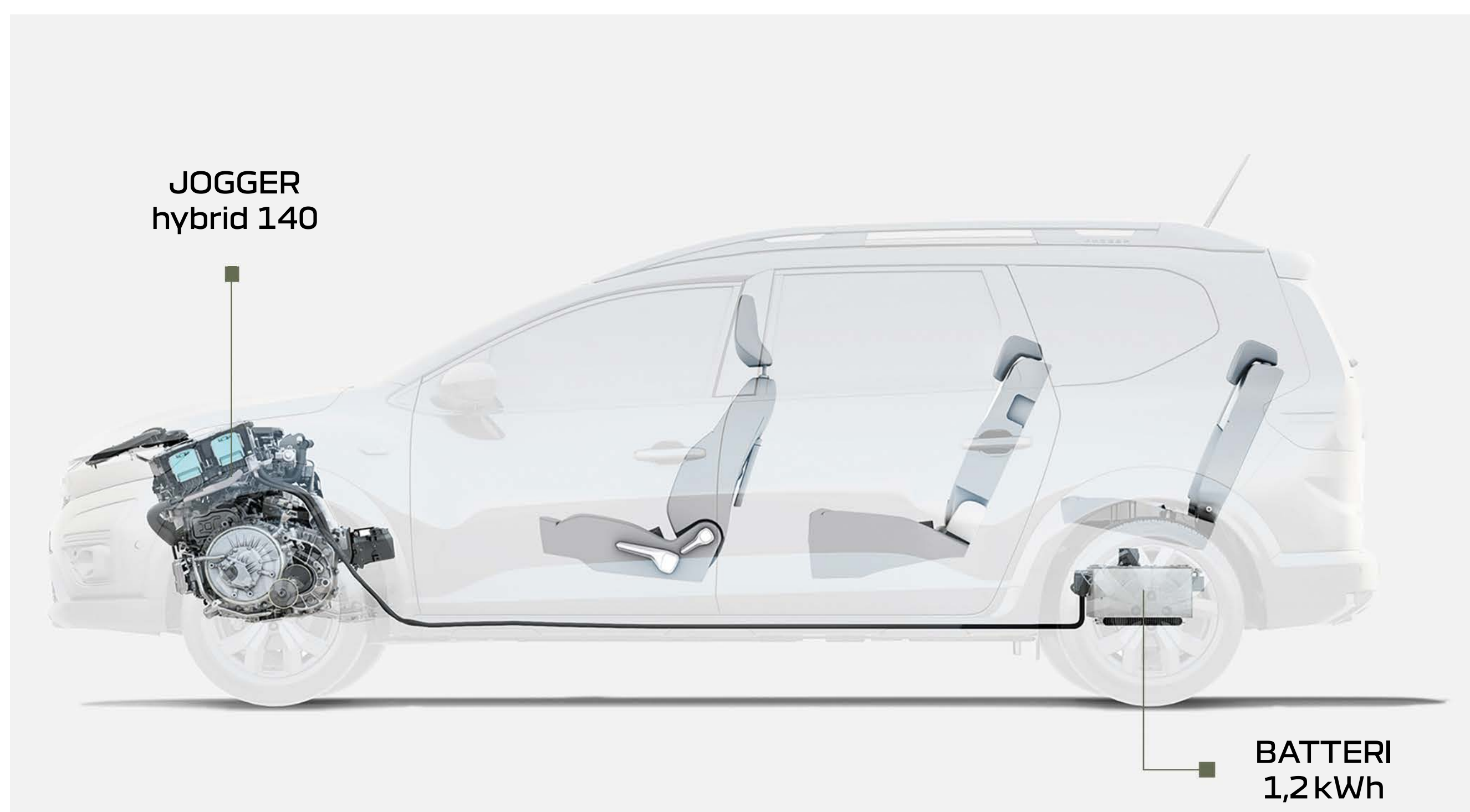


MODULARITET I VÄRLDSKLASS

Oavsett vad du har för planer erbjuder Dacia Jogger unikt stora utrymmen och en omatachad mångsidighet. Den bakre raden går att ta bort helt i versionen med 7 platser, den andra raden kan fällas 1/3-2/3. Konfigurera din Jogger som du vill; 2, 3, 4, 5, 6 eller 7 sittplatser! Lika mångsidig och praktisk som en schweizisk armékniv!

Upplev den sköna känslan av att snabbt få med dig allt du vill, med ett bagage som rymmer upp till 2.094 liter*. Tack vare en generös lasthöjd och bred lastöppning fraktar du även otympliga föremål smidigt. Jogger HYBRID 140 är precis lika rymlig och mångsidig som sina syskon. Tack vare en finurlig placering av batteriet har innerutrymmena inte påverkats. Lita på Jogger för dina äventyr i när och fjärran!

* 1.819 dm³ enligt VDA standarden i 5-sitsigt utförande med fällt baksäte.



Lika rymlig även som elhybrid.

FLY IN I NATTEN

Kom närmare naturen med "Dacia Sleep Pack". Paketet består av en 3-i-1 förvaringslåda med en utfällbar madrass. Förvandla din Jogger till ett friluftssovrum för två, på bara minuter.



Njut av en god natts sömn på den 190x130cm stora madrassen. Mörkläggningsgardinerna skyddar från insyn och ljus. Förvaringsutrymmet på 220 liter förblir intakt oavsett om sängen fällts ut eller inte. Tack vare den löstagbara hyllan kan picnicken enkelt dukas upp. Behöver du mer plats? Öppna bagageluckan och anslut tältet. Dacias "Sleep Pack" är ett tillbehör som passar till alla versioner av Jogger.



Mörkläggningsgardiner



Tältet monteras i anslutning till Jogger



MULTIMEDIA FÖR DINA BEHOV

Dacia Jogger finns med tre fullmatade multimediapaket. Du väljer vilket som passar dina behov bäst:

Nya smarta Media Control är integrerad i instrumentpanelen och gör din smartphone till multimediacentral.

Media Display och Media Nav har en 8" pekskärm och funktioner för radio, musik, Bluetooth®, USB, telefon, röststyrning och smartphone-spegling. Media Nav har även integrerad navigation.

Oavsett vilket du väljer får du allt väsentligt och mängder av andra bra funktioner, som till exempel AndroidAuto™- och Apple CarPlay™-kompatibilitet. (m. kabel på Media Display / via Wi-Fi på Media Nav) Med 6 högtalare i kupén (Media Nav) kan du njuta av din favoritmusik på alla platser.

Android Auto™ är ett skyddat Google Inc. varumärke. Apple CarPlay™ är ett skyddat Apple Inc. varumärke.



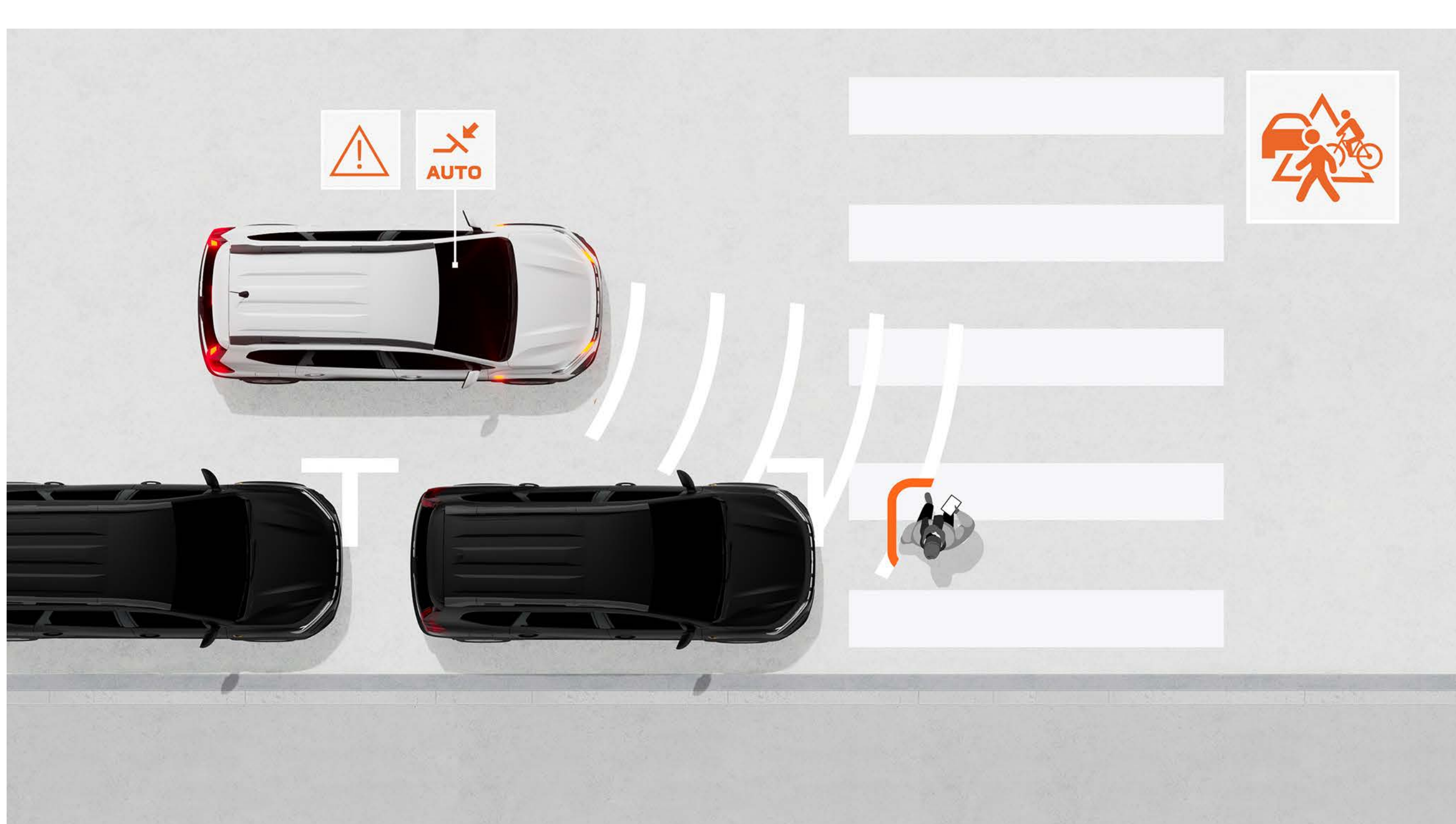
Nya Media Control



Media Display

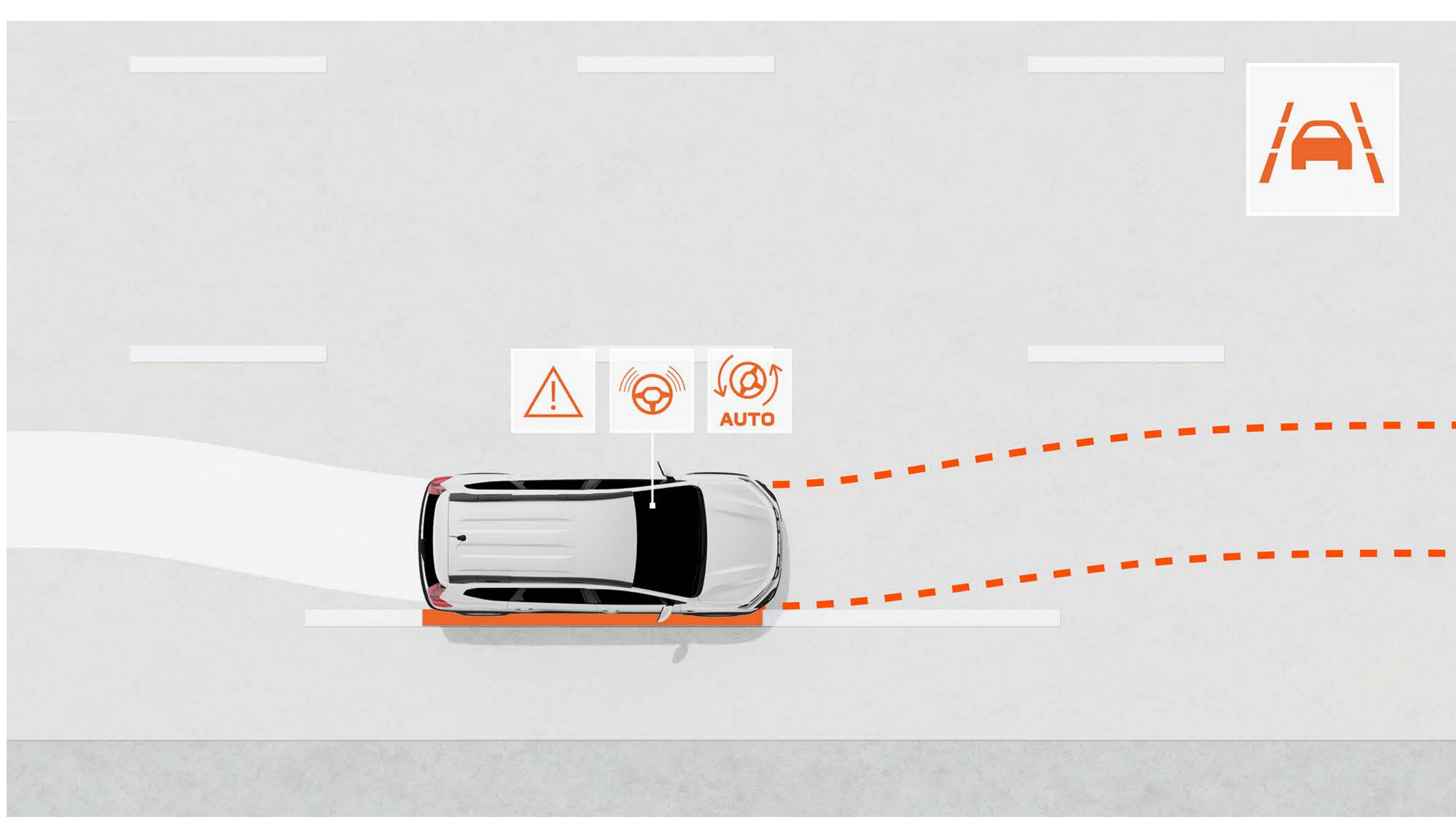
KÖR SÄKERT

Hos Dacia står säkerheten alltid i centrum. Jogger bygger på vår nyaste plattform. Karosstrukturen har förstärkts och modellen har utrustats med en ny generation av aktiva och passiva säkerhetssystem för att göra körningen tryggare. Med "My Safety"-knappen väljer du själv vilka assistanssystem du vill nyttja. Kör säkert med Dacia.



AUTOMATISK NÖDBROMS MED FOTGÄNGAR/CYKLISTAVKÄNNING

Systemet förebygger frontalkollisioner med fordon, fotgängare eller cyklister framför fordonet eller i korsningar. Systemet varnar föraren och kan automatisk bromsa in fordonet om nödvändigt.



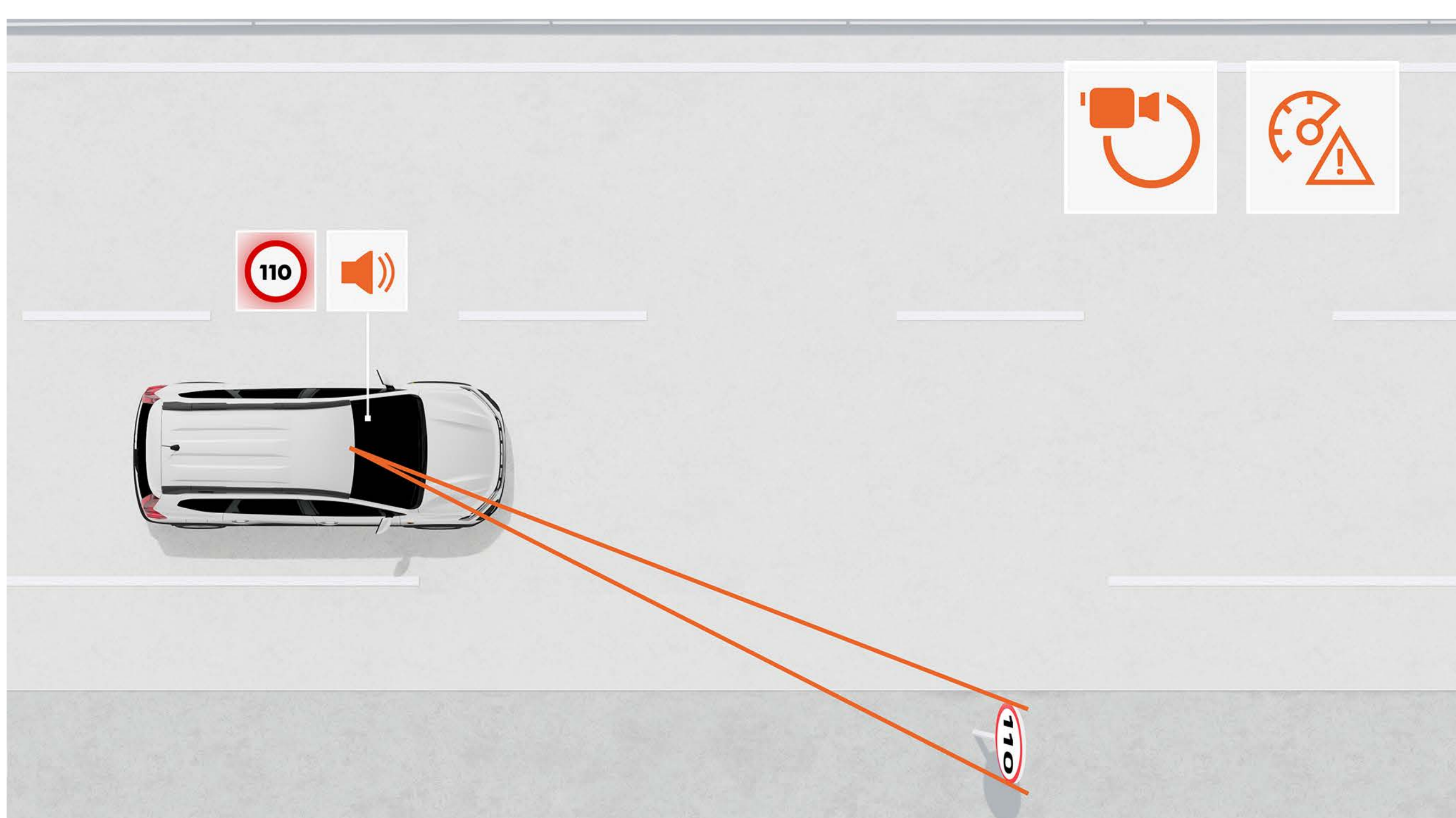
Aktiv körfältsassistent

Assistanssystemet (kan stängas av) övervakar fordonets position i körfältet och korrigerar kursen automatiskt om nödvändigt.



TRÖTTHETSVARNING

Systemet analyserar en mångfald av parametrar, som exempelvis ratt Rörelser, för att upptäcka trötthetssignaler och uppmuntra föraren till att ta en paus.



TRAFIKSKYLTAVLÄSNING MED FORTKÖRNINGSVARNING

Systemet övervakar aktuell hastighetsskyltning i realtid och varnar föraren om hastighetsgränsen överskrids. (kan stängas av).

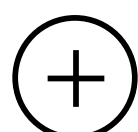
BYGG DIN

MENY

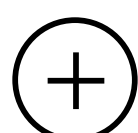
UPPTÄCK UTRUSTNINGEN



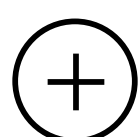
FÄRGER



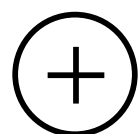
UTRUSTNINGSNIVÅER



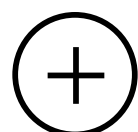
TILLBEHÖR



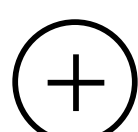
MOTORER



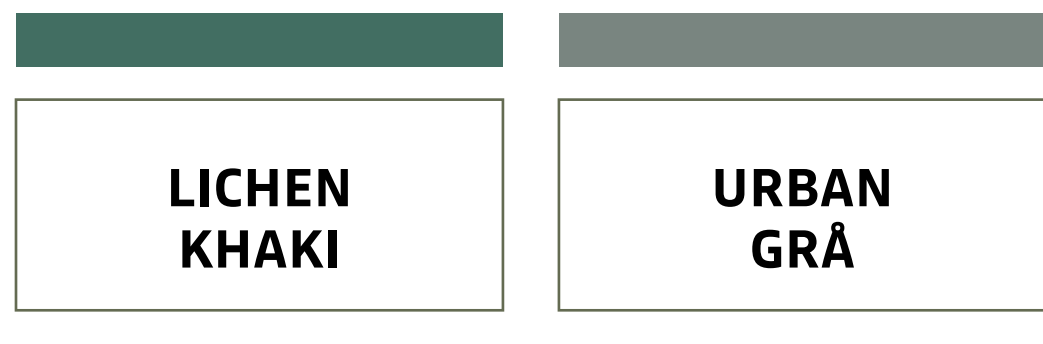
UTRUSTNING & TILLVAL



MÅTT



FÄRGER



TERRACOTTA BRUN(1)



CEDAR GRÖN(1)



GLACIER VIT(2)



PEARL SVART(1)



SCHISTE GRÅ(1)



LICHEN KHAKI(2)*



URBAN GRÅ(2)

(1) Metallic lack. (2) Solid lack.

[HÄMTA DACIA AR](#)

EXTREME



UTRUSTNING I URVAL EXTREME

EXTERIÖR

- "Outdoor"-design med dörr- och sidodekaler i topografiska mönster
- Kopparbrun dekor: omfattar backspegelkåpor, Jogger logotyp på takrailsen, dimljusinfattningen och Dacia logotypen på bakluckan
- 16" Mahalia aluminiumfälgar i svart med kopparbruna emblem
- Hajfensantenn i högblankt svart

INTERIÖR

- EXTREME-klädsel i tvättbar MicroCloud textilmix med kopparbruna dekorsömmar ochpräglat Dacia-emblem
- Kopparbrun dekor på dörrpanelerna och ventilationsgallren
- Främre armstöd och instrumentpanel i tvättbar MicroCloud textilmix
- Gummimattor fram och bak (inkl. rad 3) med topografiska mönster
- Instegslister med topografiska mönster
- Stålgrå dörrhandtag

KÖRNING & INSTRUMENT

- Nyckelkort med handsfreefunktion
- Extended Grip körprogramsväljare

KOMFORT

- Klimatanläggning
- Nedfällbara flygplansbord för andra radens passagerare

MULTIMEDIA & AUDIO

- Mobiltelefonhållare (löstagbar)

TILLVAL

- Technopaket Plus (standard på HYBRID 140): Elektrisk parkeringsbroms + mittarmstöd med förvaring + flygplansbord på ryggstöd framsäten(1)
- Media NAV: multimediasystem med 8" pekskärm med navigation, kartor över västeuropa + 6 kostnadsfria kartuppdateringar under 3 år, DAB radio, Apple CarPlay™ och Android Auto™ smart phone-spegling via kabel eller Wi-Fi, Bluetooth® & USB anslutning, rattreglage, 6 högtalare, USB uttag (1 USB-C + 1 USB-A)
- Reservhjul + domkraft(1)

(1) Ej till hybrid 140

TILLBEHÖR



Bilder i illustrativt syfte

CYKELSTÄLL FÖR DRAGKROK - 3 CYKLAR (13 PINS-KONTAKT)

Cykelstället monteras enkelt på dragkroken. Lasta upp till tre cyklar på ett säkert sätt. Perfekt vid frekvent användning.



CYKELSTÄLL TILL MODULÄRA TAKRAILS

Jogger är utrustad med modulära takrails som enkelt blir lasthållare. Med det anpassade cykelstället lastar du enkelt en cykel på taket.



TAKSPOILER

Framhöver bilens sportiga sidor.



SKYDDANDE STÄNKSSKYDD FRAM/BAK

Stänkskydden skyddar bilens sidor från smuts, lera och stenskott (Set om 2 stänkskydd).



INDUKTIONSLADDARE

Fäst mobilen och laddningen startar automatiskt. Ett snillrikt tillbehör som gör din vardag enklare.



ARMSTÖD MED FÖRVARING OCH MUGGHÅLLARE

Mer komfort, mer förvaring! Det höjjusterbara armstödet rymmer både kaffet och tillhörigheterna.



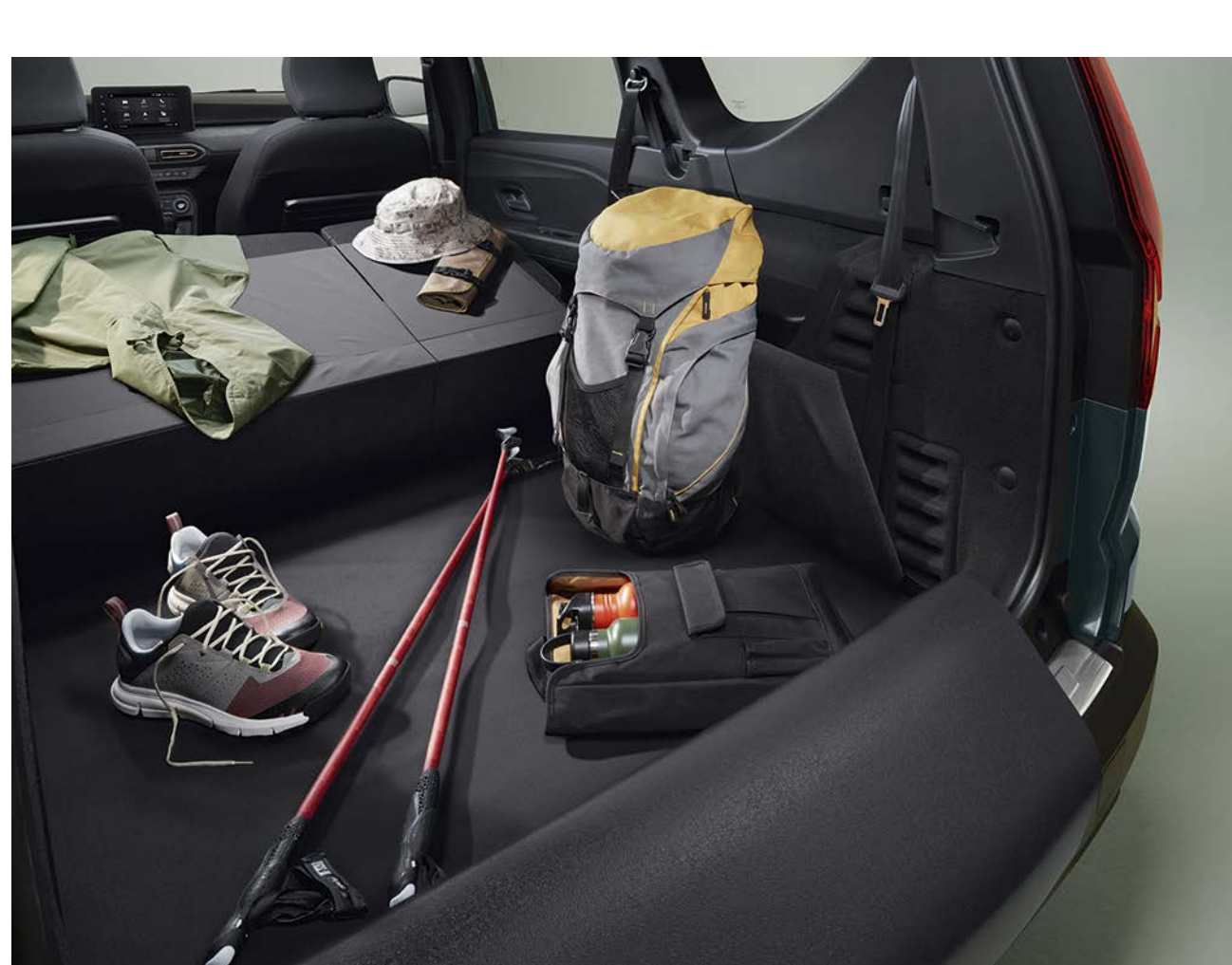
FÖRVARINGSVÄSKA FÖR TREDJE RADENS SÄTEN

Speciellt framtagen förvaringsväska för att skydda den bakre sittradens uttagbara säten. Skyddar sätet och gör det enkelt att transportera och förvara.



INTEGSLISTER OCH PREMIUM TYGMATTOR

Gör ett starkt första intryck! De svartlackerade instegslisterna är signerade Jogger. Kompletterat med tygmattorna får din Jogger en exklusiv och välkomnande kupé



EASYFLEX BAGAGERUMSMATTA

Skydda hela lastutrymmet vid transport av otympliga föremål. Den mångsidiga och vattentäta skyddsmattan skyddar även ett nedfällt baksäte och är enkel att vika ut eller ihop.



VÄRMEFORMAD BAGAGERUMSMATTA

Den vattentäta bagagerumsmattan är formpassad efter din Joggers bagageutrymme. Transportera smutsiga och blöta föremål utan att smutsa ner originalmattan. Mattan är enkel att rengöra och ta ut vid behov.

TILLBEHÖRSBROSCHYR

MOTORER

hybrid 140

TCE 110

MOTORER

Drivmedel	Elhybrid (bensin + el)	Bensin
Max. effekt kW CEE (hk) vid varv / minut (rpm)	105 kW (140) vid 5.600 rpm sammanlagd effekt	81 kW (110 hk) /5.000-5.250rpm
Max. vridmoment Nm CEE (m.kg) vid varv / minut (rpm)	148 Nm vid 3.400 rpm + 205 Nm el	200 Nm/2.900-3.500rpm
Växellåda	Automatisk, multimode	Manuell, 6 växlar
Insprutning	Atmosfärisk indirekt insprutning	Direktinsprutning m. turbo
Slagvolym (cm ³)	1 598	999
Antal cylindrar/ventiler	4/16	3/12
Utsläppsnorm	Euro6 D-final	

BATTERI

Batteri för drivning	Litiumjon / 230V / 1,2kWh	-
----------------------	---------------------------	---

CHASSIS OCH STYRNING

Däckdimension	205/60 R16 92H	
Styrning	Elassisterad servostyrning	
Vändcirkel mellan trottoarer (m)	11,7	
Hjulupphängning fram	Pseudo McPherson med nedre bärarmar, fjädring med spiralformade klämfjädrar med hydrauliska teleskopdämpare och krängningshämmarstag	
Hjulupphängning bak	Halvmjuk hjulaxel med klämfjädrar med krängningshämmarstag med hydrauliska teleskopdämpare	

PRESTANDA

Tophastighet (km/h)	167	180
Acceleration 0-100 km/h (s)	10,0 (7 sits)	11,2 (7 sits)
Acceleration: 80km/h - 120km/h (s) i fyrans växel	8,8 (7 sits)	8,9 (7 sits)

FÖRBRUKNING OCH UTSLÄPP (1)

Testförfarande	WLTP(2)	
Bränsletank (l)	50	
CO2 utsläpp (g/km)	108	131 - 7 sitsig
Förbrukning blandad körning (l/100 km)	4,8	5,8 - 7 sitsig

VIKTER (kg) OCH LASTVOLYM

	7 sits	7 sits
Min. vikt tom körklar (tjänstevikt) (3)	1 385	1 205
Max. vikt tom körklar (tjänstevikt) (3)	1 406	1 261
Godkänd tillåten tågvikt (MTR)	2 745	3 062
Godkänd max. vikt med last (totalvikt)	1 995	1 862
Max. dragvikt med bromsat släp	750	1 200

(1) Officiell förbrukning och utsläpp i enlighet med rådande lagstiftning. (2) Detta nya testprotokoll gör det möjligt att få resultat som ligger mycket närmare de värden som bilen kommer att uppvisa vid normal vardagskörning än vad som var fallet med NEDC-protokollet. CO2-utsläppen godkänns enligt en standardmetod. Metoden är densamma för alla biltillverkare och gör det möjligt att jämföra bilar sinsemellan. (3) Beroende på version och tillvalsutrustning.

BYGG DIN

MENY

UTRUSTNING & TILLVAL

EXTREME

EXTERIÖR

LED ljussignatur (varselljus) och LED strålkastare med halvljusautomatik	•
Dacia emblem i grillen	i vitt
Dacia beteckning på bakluckan	i kopparbrunt
Stötfångare	i karossfärgen
Hasplåtar, fram och bak	i megalithgrått
Nedre skyddsdekal på dörrsidan / "Snorkel"-dekaler	i Extreme design/-
Ytterdörrhandtag	i karossfärgen
Backspeglar	i kopparbrunt
Längsgående takrails	-
Modulära takrails som kan bli lasträcken	•
16" plåtfälgar med hjulsidor Miliana	-
16" aluminiumfälgar Randia i svart m. polerade ekrar	-
16" aluminiumfälgar Randia	-
16" aluminiumfälgar Mahalia i svart	•
Hajfensantenn i högblankt svart	•

INTERIÖR

Ventilanskanal i mitten	i kopparbrunt
Inramning ventilationsmunstycken	i dimgrått
Dörrhandtag	i stålgrått
Baksäte fällbart 1/3 & 2/3	•
2 oberoende, fällbara och uttagbara säten på 3:e raden (endast 7-sitsig version)	•
Soft feel ratt med stålgrått dekorinlägg	•
Golvmattor med "Dacia" inskrift och bagagerumsskydd	•
Insynsskydd (löstagbart 7 sits)	•

AKTIV OCH PASSIV SÄKERHET

My Safety-knapp för reglering av säkerhetssystem	•
ABS (Anti-lock Braking System) låsningsfria bromsar och panikbromsassistans	•
Automatisk nödbroms med fotgångar/cyklistavkänning (AEBS)	•
ESC (elektroniskt stabiliseringssystem) + starthjälp i backe (Hill Start Assist)	•
Nödsamtal (eCall)	•
Data logger (registrerar olyckor)	•
Fordon förberett för montering av alkoholås	•
Trafikskyltsavläsning med fortkörningsvarning	•
Filbytesvarning	•
Aktiv körfältsassistent	•
Trötthetsvarning (förare)	•
"Rescue Code®" QR koder fram och bak för räddningstjänsten	•
Krockkudde på förarsidan/urkopplingsbar krockkudde på passagerarsidan)	-/•
Sidokrockkuddar i axelhöjd och krockgardiner	•
Pyrotekniska säkerhetsbälten med lastbegränsning på baksätets ytterplatser	•
Parkeringsassistans bak	•
Backkamera	•
Parkeringsassistans fram	•
Dödavinkelvarning	•
Elektrisk parkeringsbroms + armstöd m. förvaring	▣ /• (hybrid 140)

KÖRNING & INSTRUMENT

Däcktrycksövervakning	•
Däckreparationskit	•
Nödreservhjul + domkraft (ej på HYBRID 140)	▣
ISOFIX barnstolsfästen på ytterplatserna på rad 2	•
Elektrisk servostyrning	•
Stop & Start, ECO Mode	•
Färddator: distans, genomsnittlig hastighet, återstående räckvidd, genomsnittlig förbrukning	•
Nyckelkort med handsfreefunktion	•
Automatiska vindrutetorkare med regnsensor	•
Farthållare / begränsare med varningsljud	•
Extended Grip körprogramsväljare	•

SIKT

Dimljus fram	•
Elektriska backspeglar	•

KOMFORT

Manuell luftkonditionering	-
Automatisk klimatanläggning	•
Fjärrstyrt centrallås & automatisk låsning av dörrarna under färd	•
Elfönsterhissar fram	-
Impulsfönsterhiss på förarsidan (med klämskydd), fönsterhiss på passagerarsidan fram	•
Elfönsterhissar bak	•
Ratt som är ställbar i höjd-/djupled	•
1 x 12 V-uttag fram	•
Eluppvärmda framsäten	•
Fällbara flygplansbord på andra raden (standard på HYBRID 140)	-/▣
Bakre sidorutor med skjutöppning	•

MULTIMEDIA & AUDIO

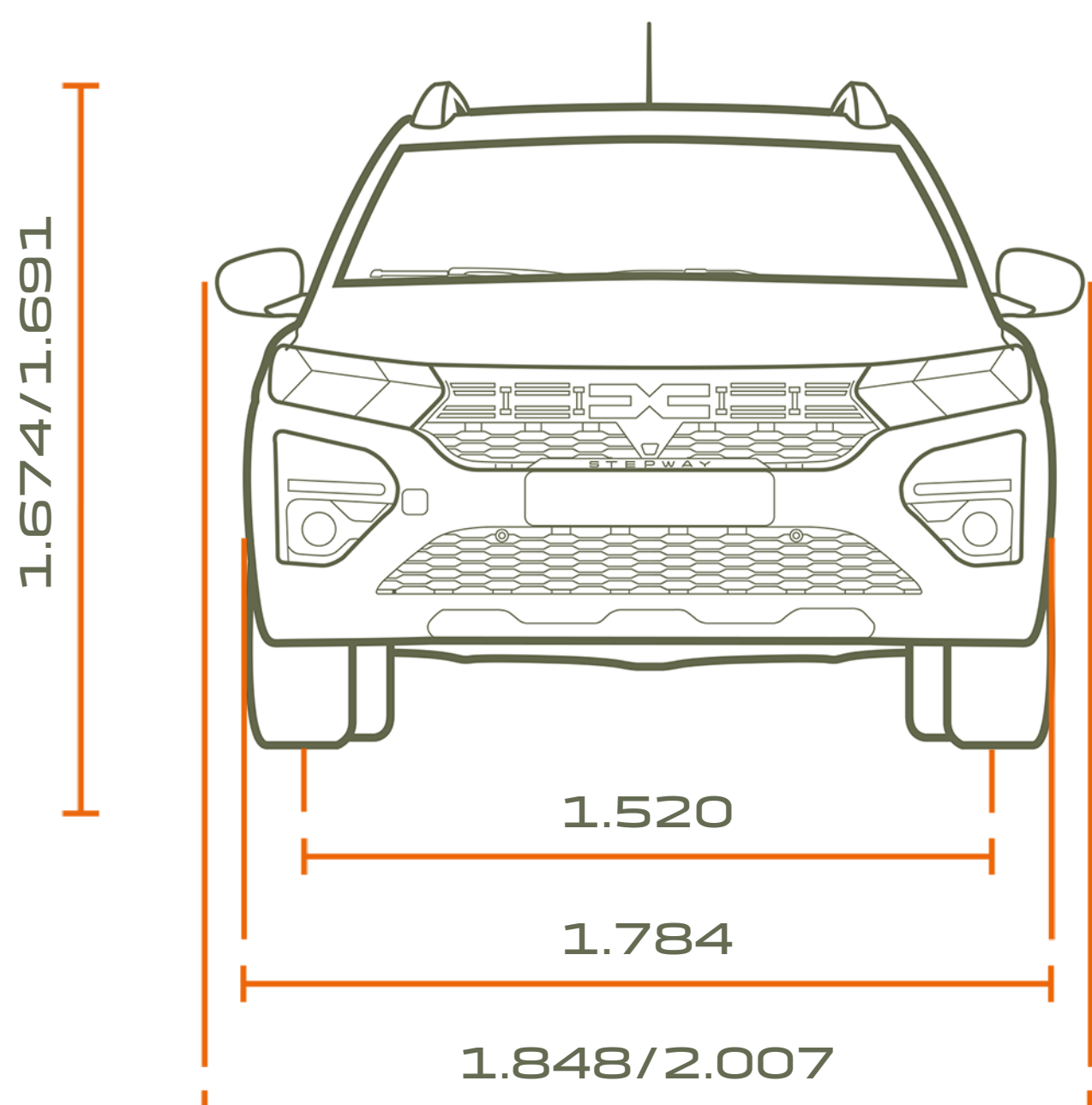
Nya Media Control : DAB radio med rattreglage, display integrerad i färddator, smartphonefäste på instrumentpanelen, 2 högtalare, Bluetooth®-anslutning + smartphone app Dacia Media Control	-
Media Display: multim mediasystem m. 8" pekskärm, DAB digitalradio, Apple CarPlay™ och Android Auto™ smartphonespeglings via USB-kabel, Bluetooth® anslutning, rattreglage, 4 högtalare, USB uttag (1 USB-C + 1 USB-A)	•
Media NAV: 8" pekskärm med navigation, kartor över västeuropa + 6 kostnadsfria kartuppdateringar under 3 år, DAB radio, Apple CarPlay™ och Android Auto™ smart phone-speglings via kabel eller Wi-Fi, Bluetooth® & USB anslutning + 6 högtalare, USB uttag (1 USB-C + 1 USB-A)	▣
Mobiltelefonhållare (löstagbar)	•

- : ej tillgängligt; • : standard; ▣ : tillval

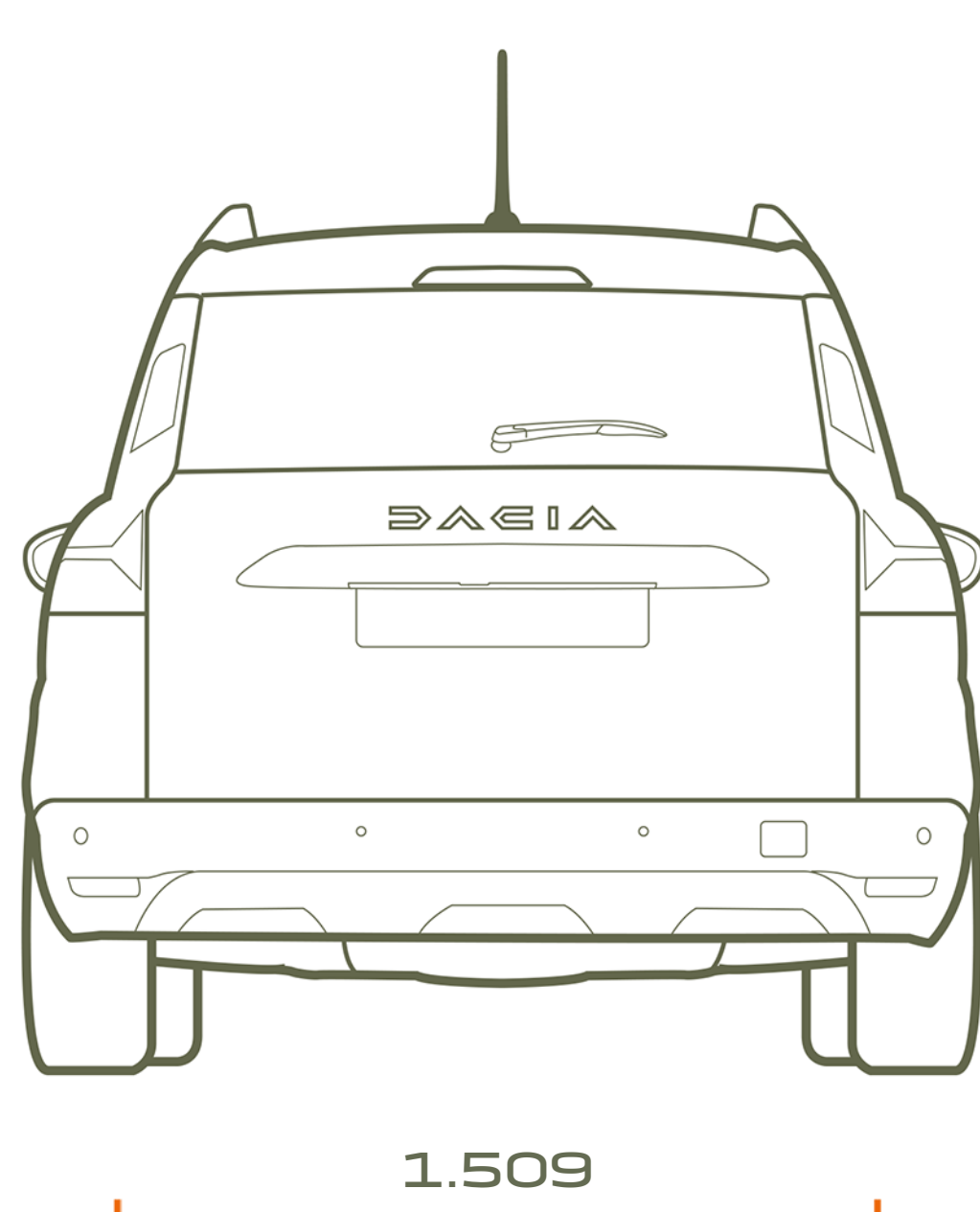
BYGG DIN

MENY

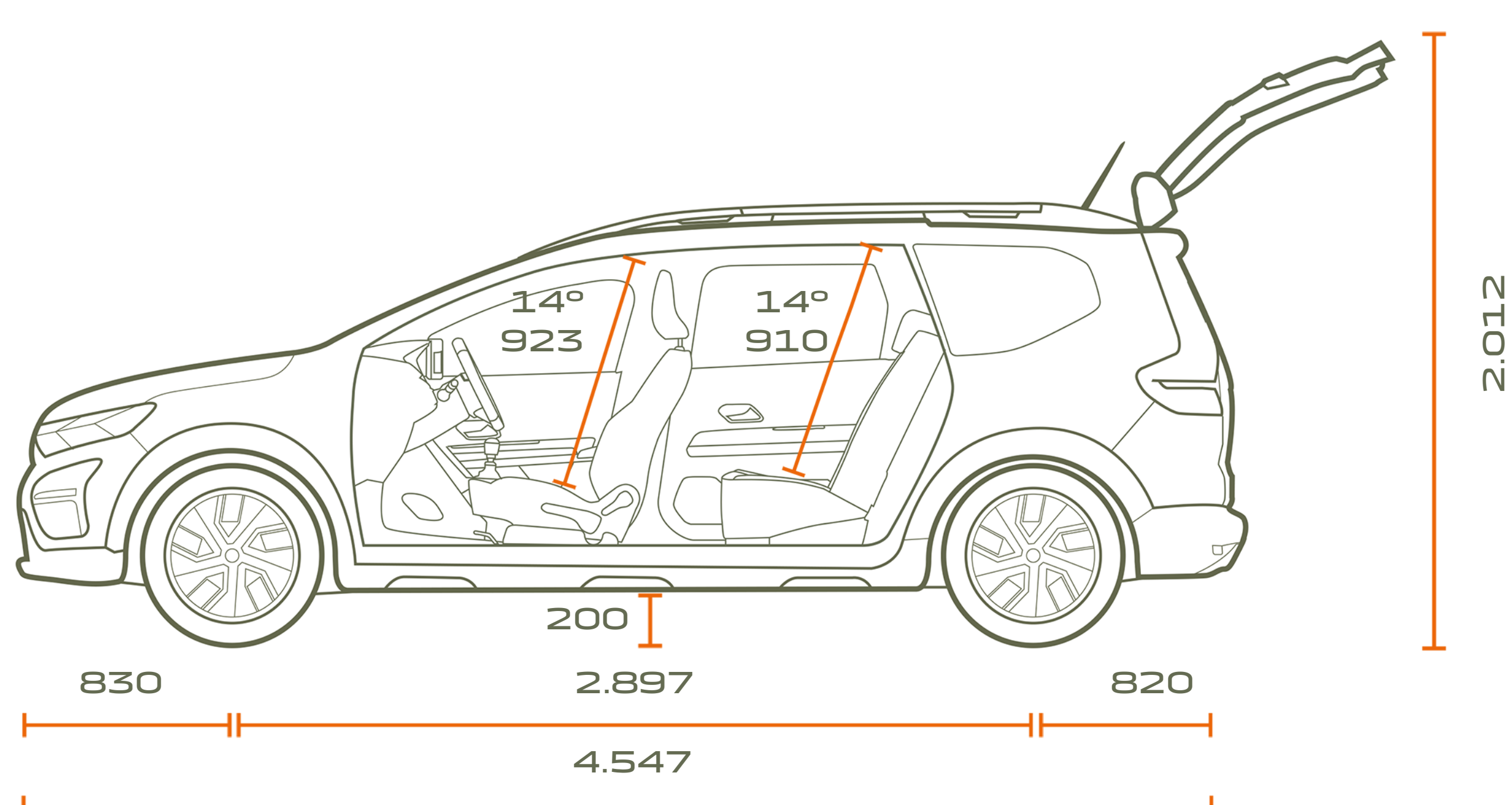
MÅTT



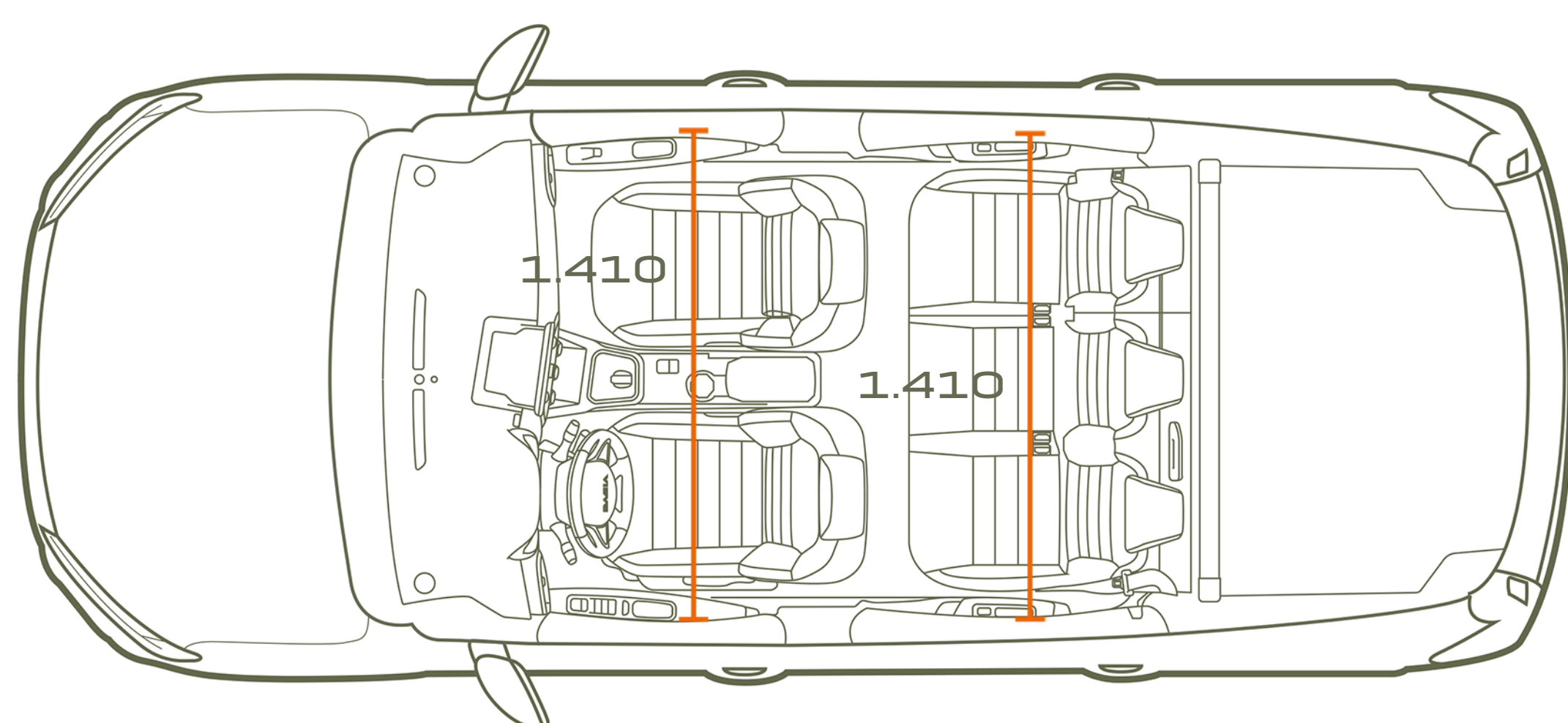
FRAMIFRÅN: 5 OCH 7 SITTPLATSER



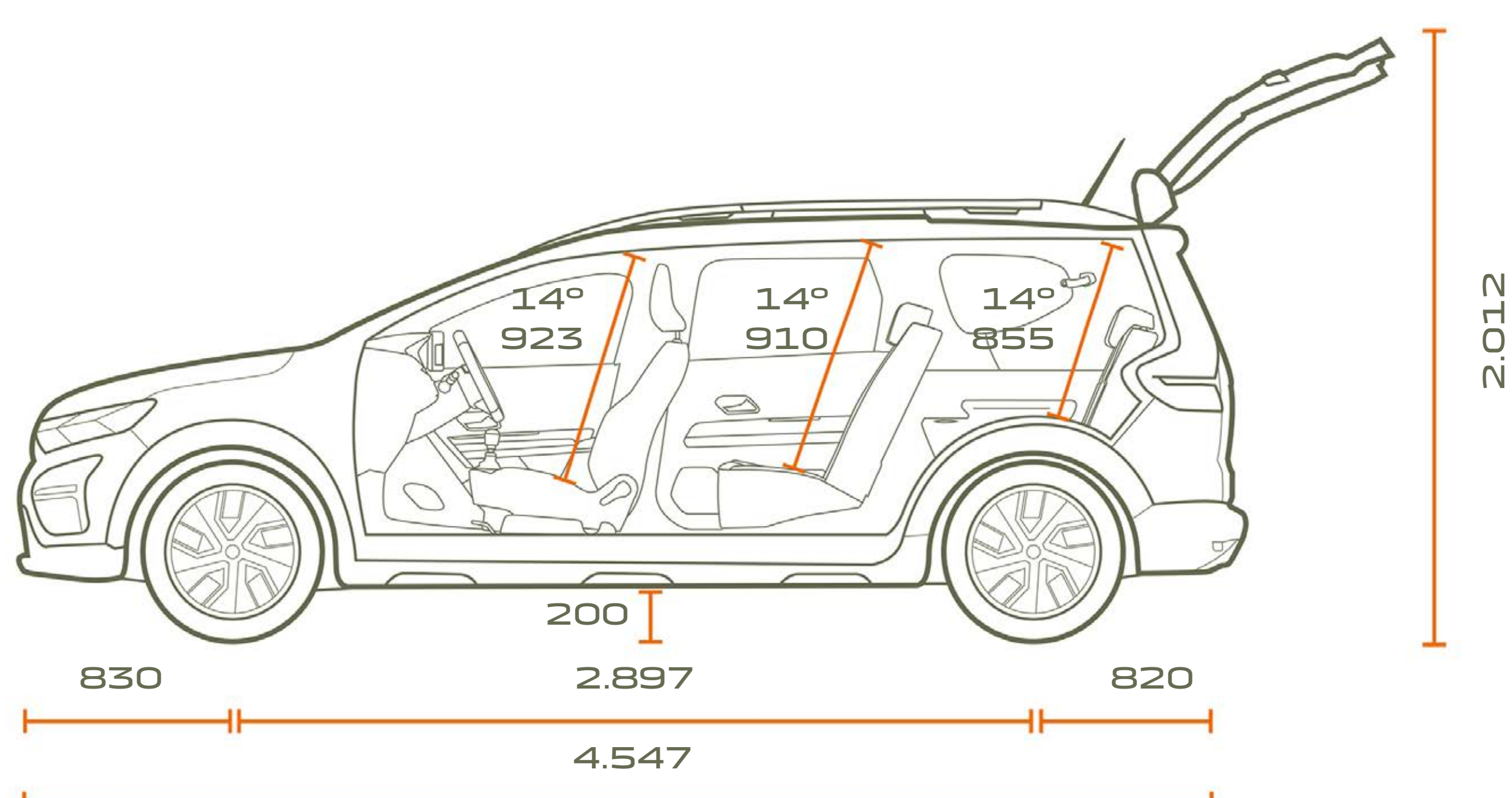
BAKIFRÅN: 5 OCH 7 SITTPLATSER



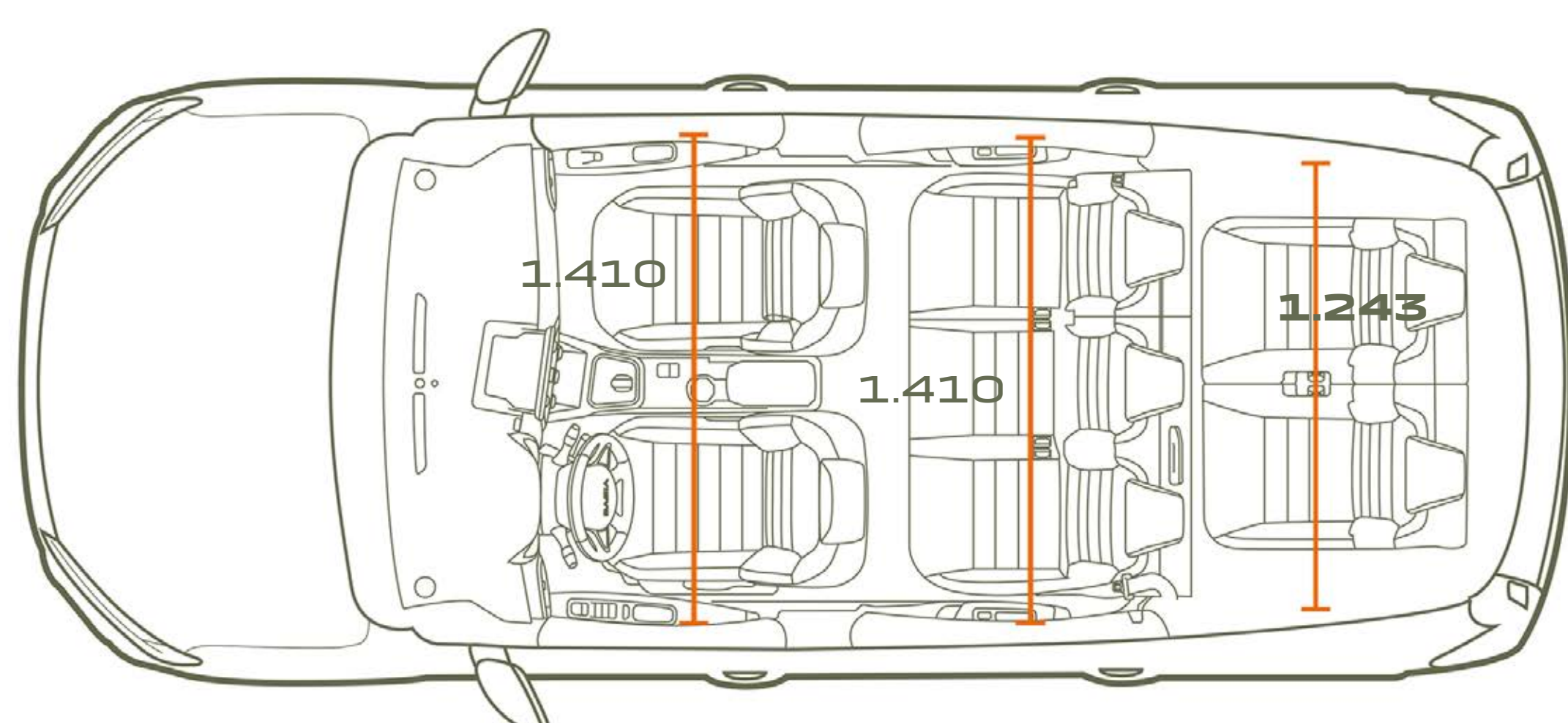
FRÅN SIDAN: 5 SITTPLATSER



FRÅN OVAN: 5 SITTPLATSER



FRÅN SIDAN: 7 SITTPLATSER



FRÅN OVAN: 7 SITTPLATSER

BAGAGERUMSVOLYM -
(I DM3 - VDA STANDARD / LITER)

7 SITTPLATSER

Min. bagagevolym – (ISO 3832 standard)	160/212
Max. bagagevolym – (ISO 3832 standard)	1.807/2.085
Med rad 2 uppfälld och rad 3 nedfälld	565/699
Med rad 2 uppfälld och rad 3 avlägsnad	696/820

Alla mått i mm.

DACIA



Alla försiktighetsåtgärder har vidtagits för att säkerställa att detta dokument är korrekt och uppdaterat vid tiden för pressläggningen. Dokumentet har skapats utifrån prototyper och modeller som används före lansering. I enlighet med företagets kontinuerliga produktutveckling förbehåller Dacia sig rätten att när som helst ändra specifikationer, bilar och tillbehör som beskrivs och avbildas här. Dacia-återförsäljarna får meddelande om alla sådana ändringar så snabbt som möjligt. Beroende på försäljningsland kan versionerna variera, och viss utrustning kan vara otillgänglig (som standard,tillval eller tillbehör). Hör av dig till din Dacia-kontaktperson för den senaste informationen. På grund av begränsningar inom trycktekniken kan färgerna i den här broschyren avvika något från de verkliga färgerna på lack och klädsel i kupén. Med ensamrätt. Det är förbjudet att helt eller delvis, oavsett metod och format, mångfaldiga hela eller delar av den här publikationen utan att först ha inhämtat skriftligt godkännande från Dacia.a.

Dacia rekommenderar  **Castrol**

PUBLICIS – FOTORÄTTIGHETER : BAM (BEN & MARTIN), S. STAUB, A. BERNIER, © RENAULT MARKETING 3D-COMMERCE – NOVEMBER 2024



[BYGG DIN BIL](#)

[PROVKÖR](#)

[HITTA
ÅTERFÖRSÄLJARE](#)

[MENU ^](#)