

# DAECIA DUSTER





# FÖR OSS, FÖR REDIGT FOLK

Kom längre med helt nya Duster:  
ännu robustare, ännu mer outdoor och fullspäckad  
med ny teknik inifrån ut. Ta dig fram vart vägen än  
leder dig med 4x4, uppkopplade tjänster och massor  
med ny teknik. För första gången finns Duster även  
som elhybrid, bekväm och bränslesnål - Eco smart!



---

**FULLHYBRID  
140 HK MOTOR**

---

**4X4 MED NY  
KÖRLÄGESVÄLJARE**

---

**10" UPPKOPPLAD  
PEKSKÄRM**

---

**UPP TILL 8 YOUCLIP  
FÄSTPUNKTER**



# INTERAKTIV MENY

**01. DESIGN**

**02. KÖRGLÄDJE**

**03. UPPKOPPLING**

**04. RYMLIGHET**

**05. FÖRARASSISTANS**

**06. TEKNISKA EGENSKAPER**



# EN SUV-IKON I NY TAPPNING

Framgångssagan Dacia Duster fortsätter med ikonisk design, utmärkta terrängegenskaper och ännu större mångsidighet. Starkle® skyddspanelerna runtom karossen förstärker det kraftfulla SUV-uttrycket. De praktiska modulära takrailsen låter dig lasta för alla äventyr.



Y-formad ljussignatur





# EN HELT NY INTERIÖR

För ditt välbefinnande ombord, fokuserar Dacias flagskepp på design och ergonomi. Den 10" stora pekskärmen är centralt placerad och ger dig enkel åtkomst till alla funktioner. Med det digitala förarklustret på 7" har du full koll på körningen.



Den nya ratten är ännu bekvämare och har lättåtkomliga rattreglage. Strålkastarnas Y-formade ljussignatur återfinns på dörrsidornas armstöd och ventilationskanalerna. Extremeversionen känns igen på den eleganta kopparbruna interiöra dekoren.



Tvättbar impregnerad MicroCloud tygklädsel på Extreme-versionen

BYGG & BESTÄLL

MENY ^

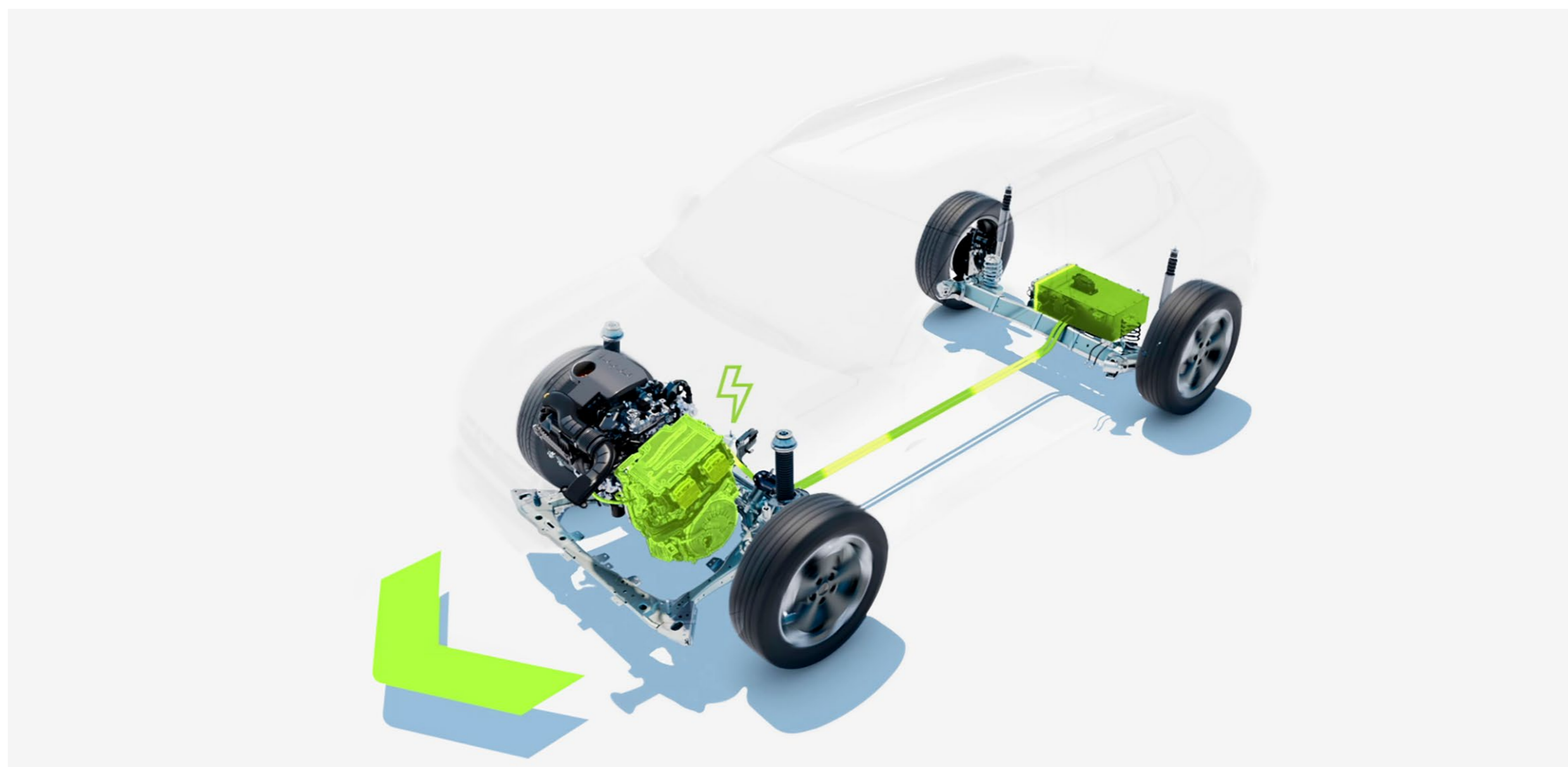


# NU ÄVEN SOM HYBRID

För första gången någonsin erbjuds helt nya Duster som fullhybrid med en totaleffekt på 140 hk. Njut av dynamiska köregenskaper helt utan laddbegränsningar. Kör upp till 80 % på enbart el vid stadskörning och minska dina utsläpp med upp till 40 %\*. Hybridmotorn är utrustad med en innovativ automatisk växellåda utan koppling, som ger en oöverträffad körkomfort.



Helt nya Duster finns även med en TCe 130 bensenmotor i 4x2 eller 4x4 utförande. Motorn är utrustad med mildhybridteknik för att optimera förbrukningen i de mest energikrävande körsituationerna.



**Batteriet laddas under bromsning och deceleration.**

\* Vid stadskörning, jämfört med en motsvarande förbränningsmotor.



# EN BIL FÖR ALLA VÄGLAG

4x4 versionen av helt nya Duster gör körning i tuff terräng till en barnlek. Tack vare upp till 217 mm markfrigång, en angreppsvinkel på upp till 31° samt en helt ny körprogramsväljare tar den sig upp och ner för de brantaste klättringarna i 4x4-läget. Det innovativa Starkle®-materialet minimerar synliga repor och löper som ett skyddsbalte runt karossen.



Håll koll på lutningen med "all road info"-menyn på den stora pekskärmen. Bilderna från multiviewkameran ger dig full uppsikt runtom.



**Pekskärm med 4x4 information: lutningsvinkel och kraftfördelning**



**Körprogramsväljare**



## DIGITALT & UPPKOPPLAT

Nya Media Nav Live multimediasystemet gör vardagen enklare. Pekskärmen på 10" är tydligt utformad och kartorna är alltid uppdaterade\* tack vare bilens uppkoppling. Trafikläget visas i realtid och optimerar rutten löpande. Givetvis har systemet stöd för trådlös smartphonespeglning via Android Auto™ och Apple CarPlay™. Tack vare att bilen alltid är uppkopplad finns även flertalet smarta tjänster du kan nyttja via MY Dacia-appen. T.ex. om du glömt var du parkerat visas bilens position direkt i appen. 6-högtalare och nya 3D Sound by Arkamys®-systemet förvandlar kupén till en koncerthall.



Redan från utrustningsnivån Expression ingår en 10" pekskärm i form av Media Nav. Även Media Nav har integrerad navigation, smartphone-speglning, röststyrning, Bluetooth®-anslutning och DAB-radio. Med smidiga rattreglage styr du enkelt de vanligaste inställningarna utan att släppa ratten.



\*Kostnadsfria uppdateringar under 8 år  
Android Auto™ är ett registrerat Google Inc. varumärke. Apple CarPlay™ är ett registrerat Apple Inc. varumärke.



## NYA YOUCLIP FÄSTSYSTEMET

YouClip ger dig ett helt nytt sätt att anpassa kupén. Särskilt framtagna tillbehör kan enkelt fästas på någon av de 6 förutbestämda fästpunkterna i kupén. Ytterligare två fästen kan monteras på framsätenas nackstöd för upp till 8 unika fästpunkter. Tillbehörssortimentet utvecklas löpande och omfattar bland annat en induktionsladdare för mobilen, surfplattehållare, avtagbar LED-ficklampa, klädhållare och ett riktigt smart 3-i-1 tillbehör som omfattar en mugghållare för baksätet, LED-ficklampa samt en klädhållare (ingår kostnadsfritt på Extreme).



Andra nya YouClip tillbehör omfattar bland annat en smartphonehållare och en praktisk YouClip-väska.



**YouClip - väskkrok**



**YouClip - hållare för surfplattor**



**YouClip - krok i bagaget**



## UTRYMMEN FÖR ALLA DINA BEHOV

Trots bibehållna yttermått är helt nya Duster ännu rymligare än tidigare. Mer utrymme, mer komfort helt enkelt! Tack vare den modulära designen kan du dessutom möblera om interiören utifrån dina specifika behov för dagen.

Det rymliga bagageutrymmet har ett plant golv och lastar upp till 517 liter (VDA) .



Lasta ännu mer? Säkra lasten på taket med de modulära takrailsen som blir lasthållare.





# KOM NÄRMARE NATUREN MED VÅRA InNature TILLBEHÖR

Res var du vill med helt nya Duster. Med vårt Sleep Pack blir din Duster ett friluftshotel för naturnära övernattnings. Sängpaketet förvandlar interiören till en 190x130 cm stor dubbelsäng och kan enkelt läggas på plats av en person. Under madrassen finns det extra stuvutrymme\*. Fäll ut det praktiska integrerade bordet och njut frukosten med den bästa av utsikter.



Glöm inte mörkläggningsgardinerna som säljs separat! Formpassade blockerar de effektivt omgivande ljus.

Redo för ett riktigt base camp? Med Dacias backlucketält får du ytterligare 10m<sup>2</sup> sovutrymme för upp till 3 personer. Tältet ansluts smidigt till bagageluckan och förlänger boutrymmet.

Frihet är att ha plats för allt som behövs till resan. Dacias exklusiva takkorg ingår i InNature-sortiment och ger helt nya förutsättningar för att lasta smidigt och säkert på taket (upp till 75 kg). Lastkorgen kan monteras direkt på de modulära takrailsen (Extreme).



**Mörkläggningsgardiner**



**Dacia backlucketält (för upp till 3 personer i sovdelen)**



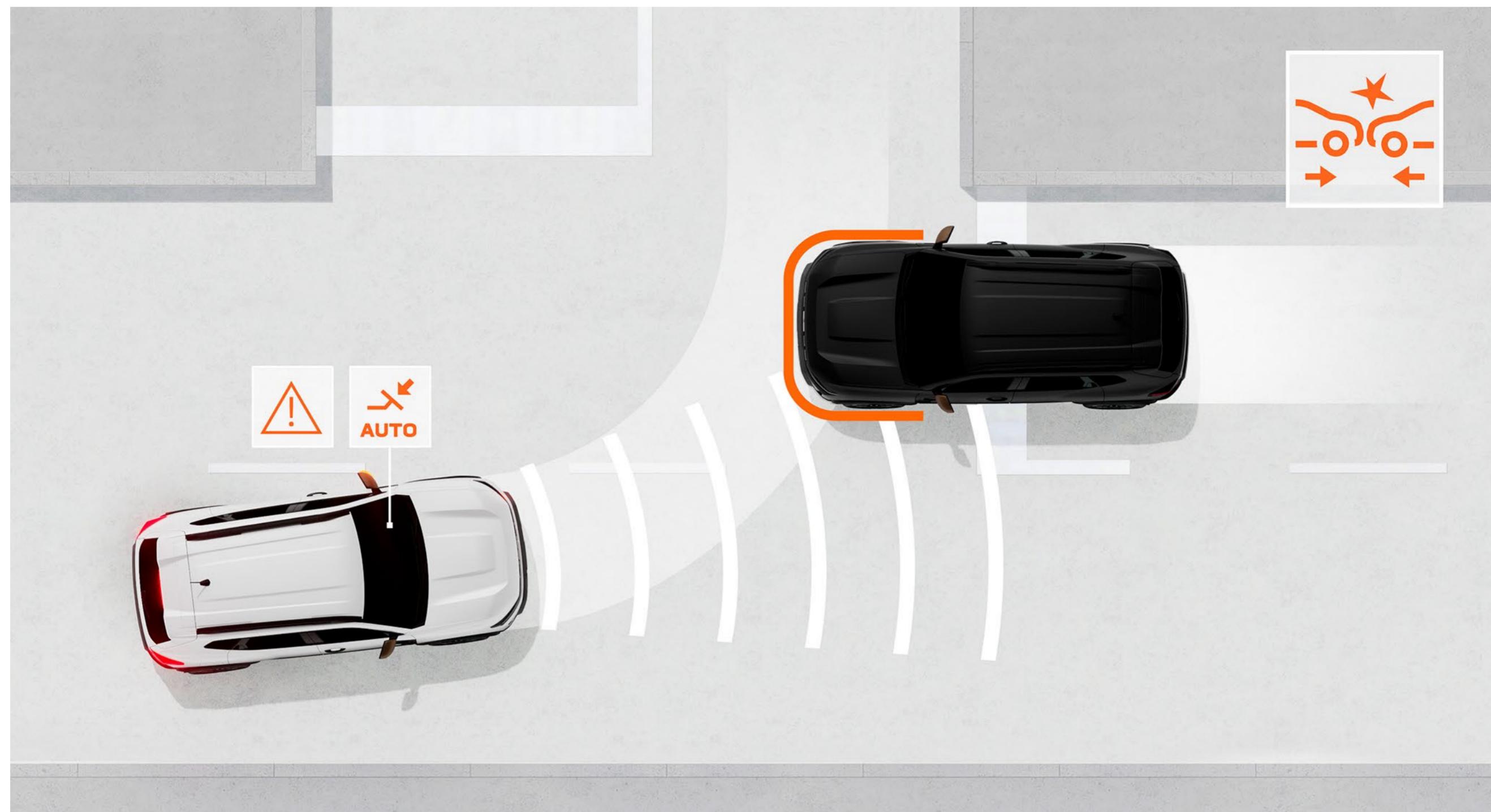
**Takkorg (upp till 75 kg last)**

\*160 l Hybrid 140 / 175 l med bensinmotor



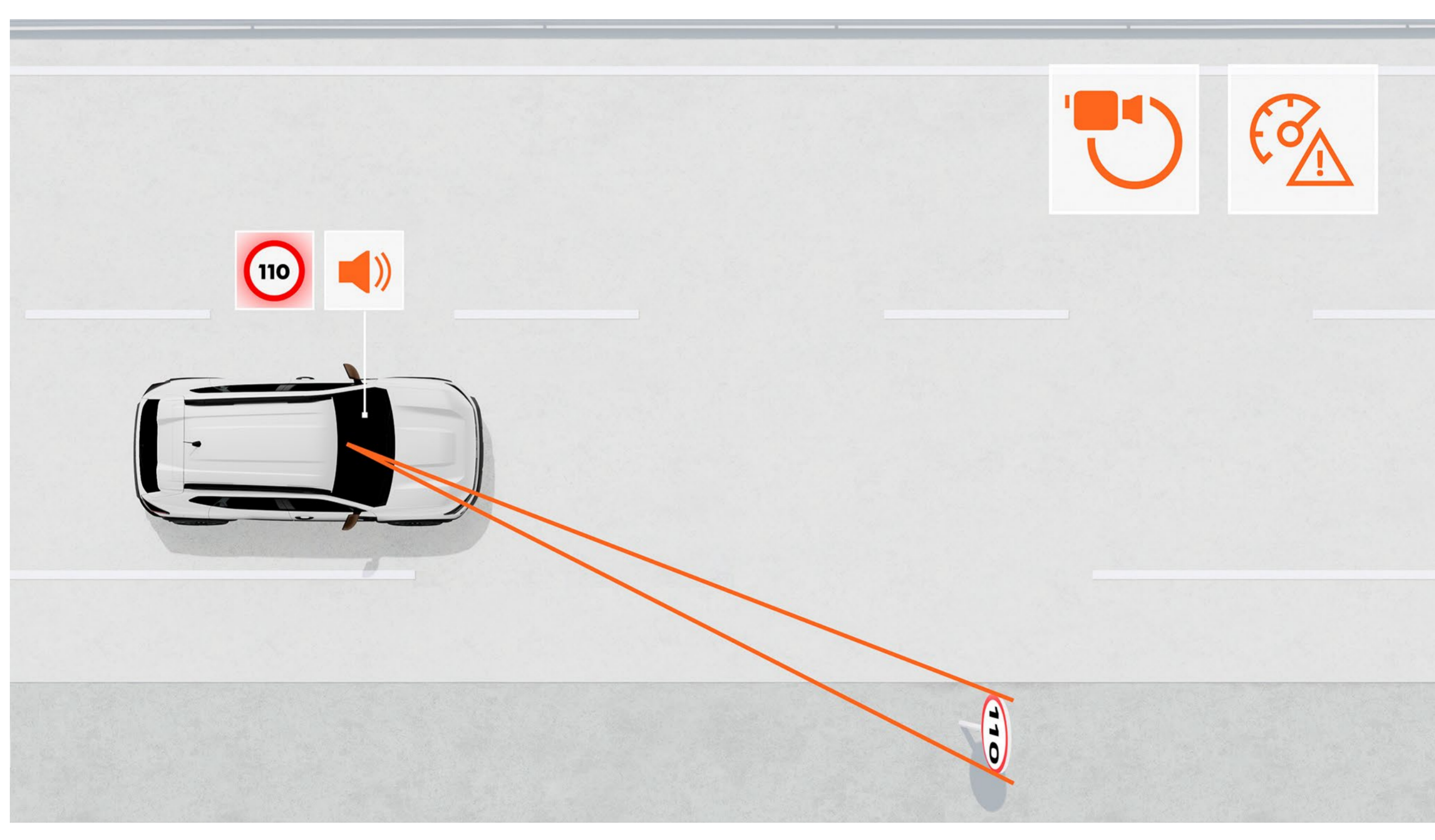
# KÖR SÄKERT

Helt nya Dacia Duster har utrustats med en ny generation av förarassistanssystem som ingår i den omfattande standardutrustningen. Genom en kombination av passiva och aktiva säkerhetssystem kan olyckor förebyggas eller skadorna minimeras. My Safety-knappen låter dig anpassa vilka system du vill använda. Kör bekymmersfritt med Dacia.



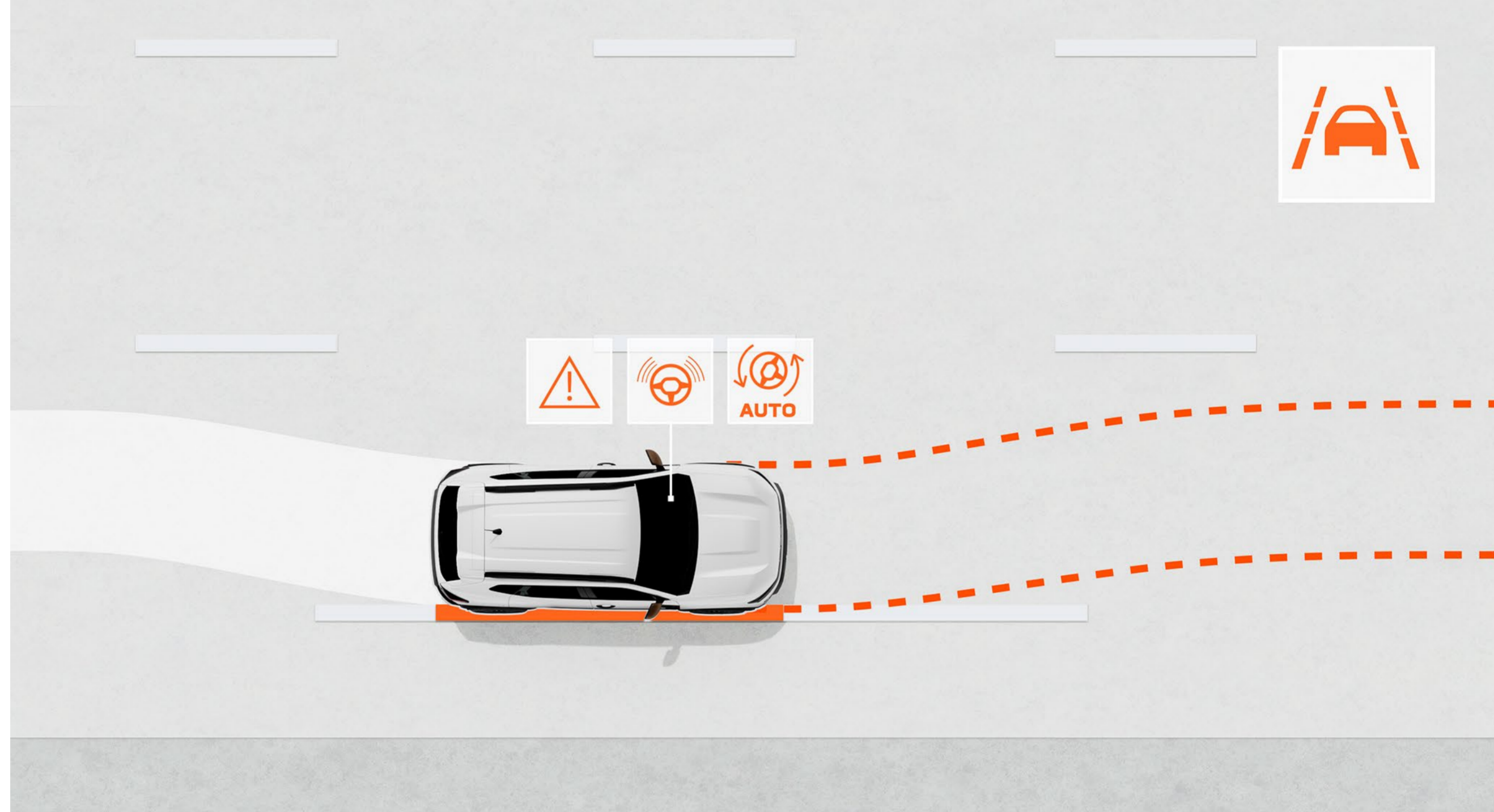
## AUTOMATISK NÖDBROMS MED FOTGÄNGAR/CYKLISTAVKÄNNING

Systemet förebygger frontalkollisioner med fordon, fotgängare eller cyklister framför fordonet eller i korsningar. Systemet varnar föraren och kan automatisk bromsa in fordonet om nödvändigt.



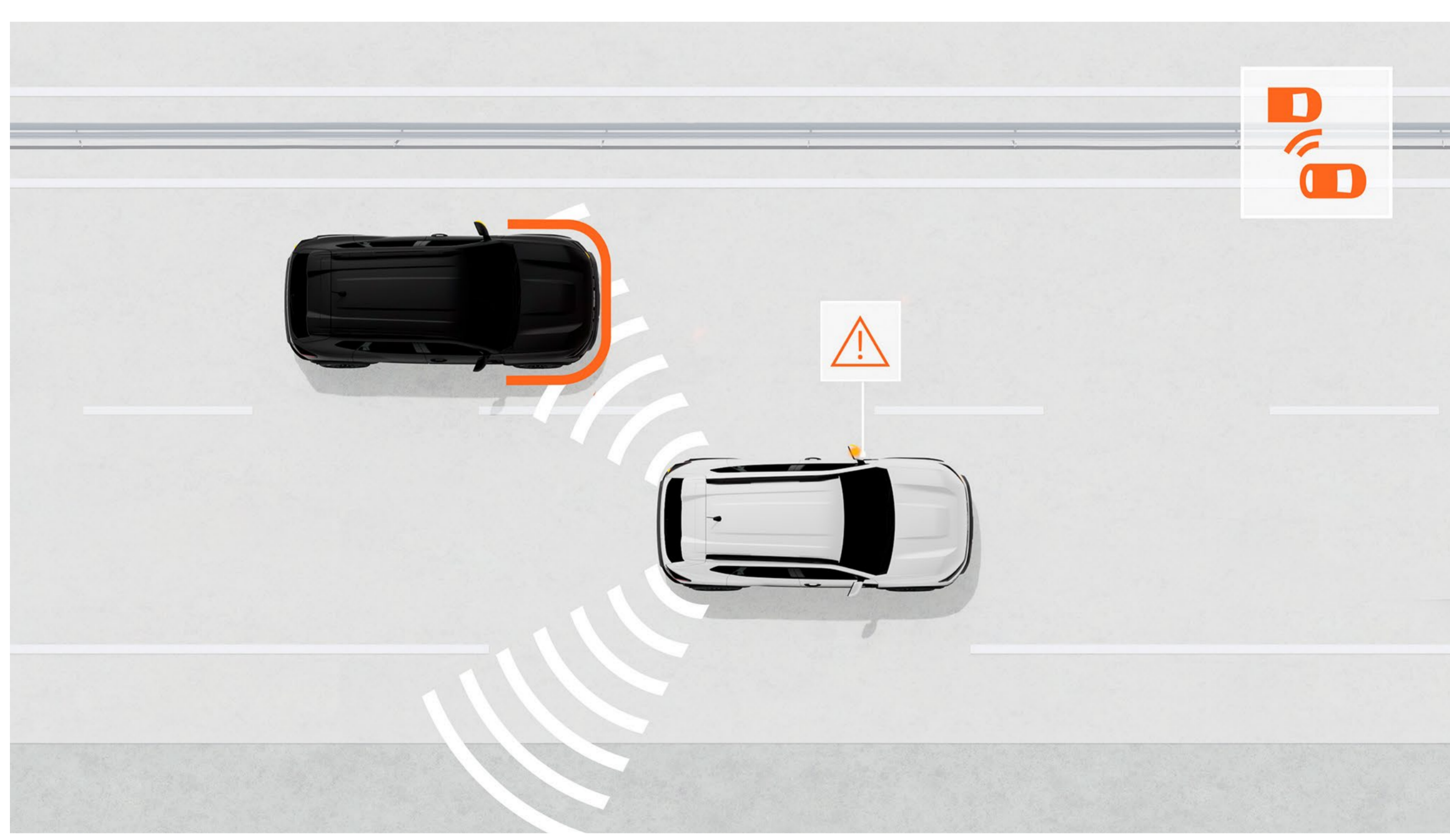
## TRAFIKSKYLTAFLÄSNING MED FORTKÖRNINGSVARNING

Systemet övervakar aktuell hastighetsskyltning i realtid och varnar föraren om hastighetsgränsen överskrids. (kan stängas av).



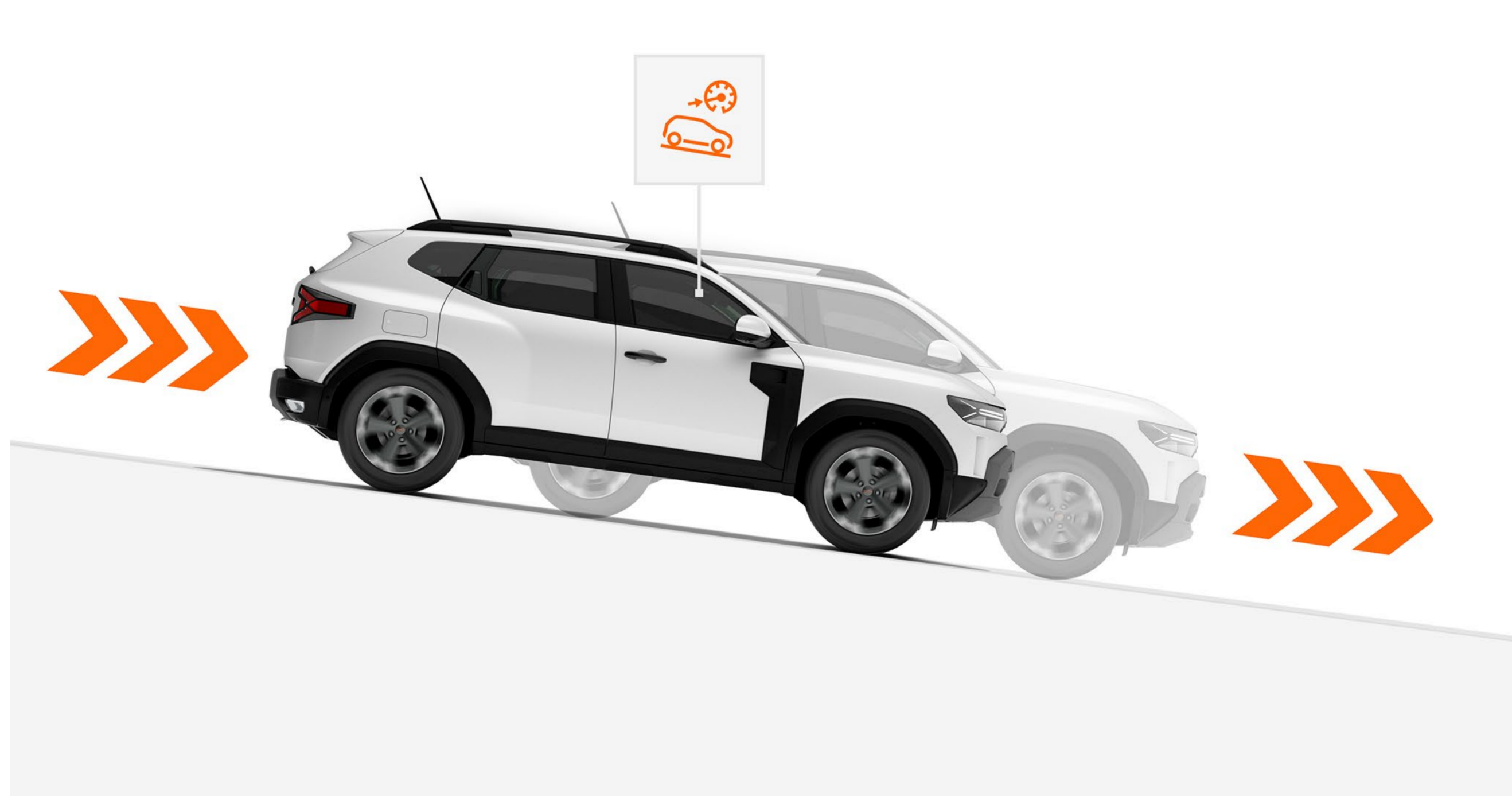
## AKTIV KÖRFÄLTSSASSISTENT

Assistanssystemet (kan stängas av) övervakar fordonets position i körfältet och korrigerar kursen automatiskt om nödvändigt.



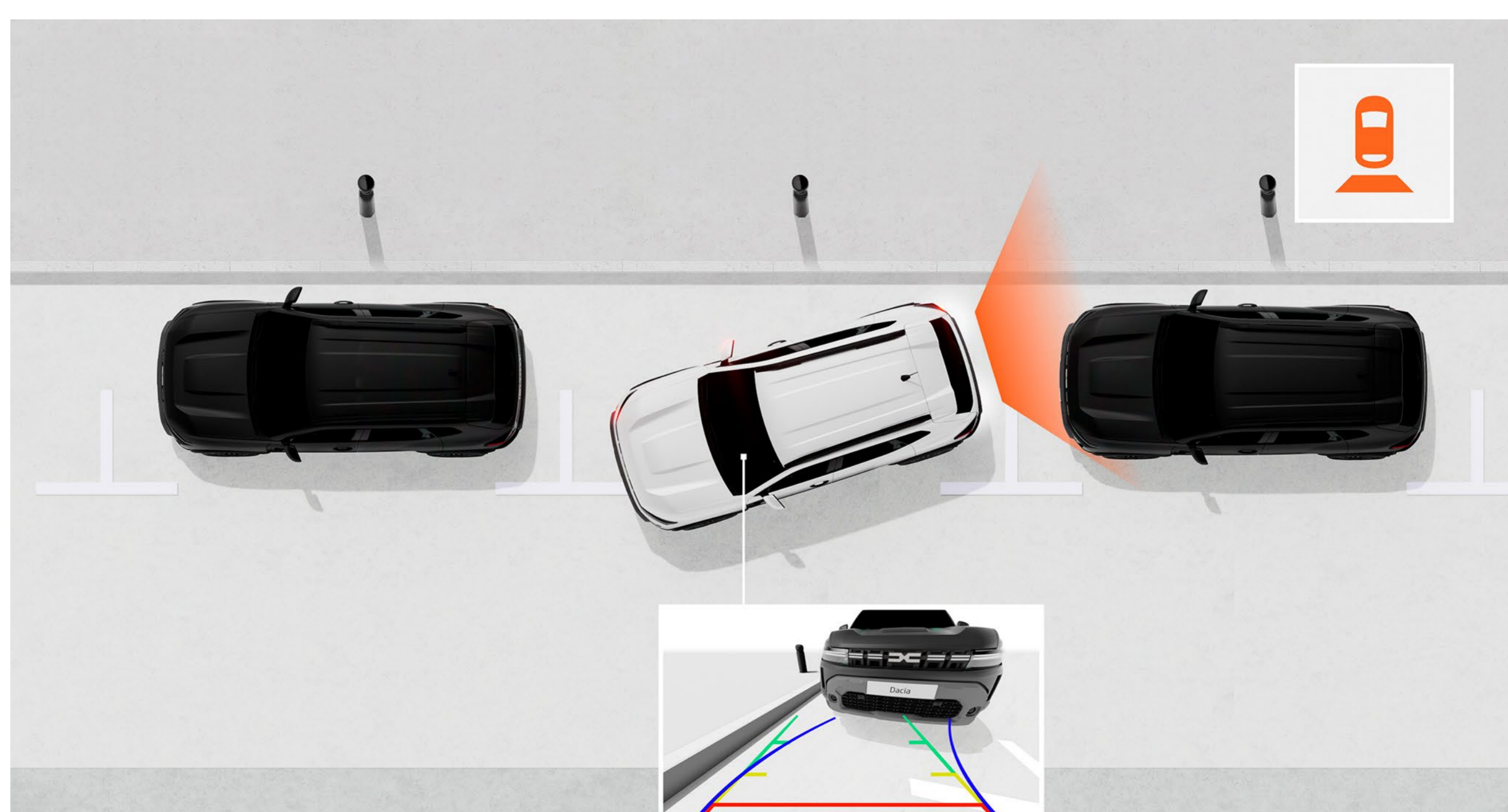
## DÖDAVINKELVARNING

Systemet underlättar säkra filbyten genom att varna med en tydlig ljussignal om andra fordon eller medtrafikanter befinner sig i förarens döda vinkel.



## HILL DESCENT CONTROL

Vid körning utför branta vägar begränsar systemet automatiskt hastigheten utan att föraren behöver använda bromsen själv.



## MULTIVIEWKAMERA

Multiviewkamerna ger dig ögon runt om. Se vad som finns framför, bakom eller bredvid bilen så att du upptäcker alla potentiella hinder i din väg.



# UPPTÄCK UTRUSTNINGEN

**FÄRGER**



**VERSIONER**



**TILLBEHÖR**



**MOTORER**



**UTRUSTNING & TILLVAL**






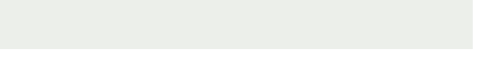

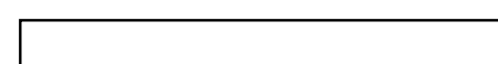
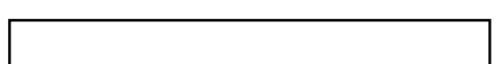
**MÅTT**





## 06. TEKNISKA EGENSKAPER

# FÄRGER

 SANDSTONE	 LICHEN KHAKE	 TERRACOTTA BRUN	 GLACIER VIT	 SCHISTE GRÅ
 PEARL SVART	 CEDAR GRÖN			



**SANDSTONE<sup>(1)</sup>**



**LICHEN KHAKE<sup>(2)</sup>**



**TERRACOTTA BRUN<sup>(1)</sup>**



**GLACIER VIT<sup>(2)</sup>**



**SCHISTE GRÅ<sup>(1)</sup>**



**PEARL SVART<sup>(1)</sup>**



**CEDAR GRÖN<sup>(1)</sup>**

(1) Metallic lack. (2) Solid lack.  
Bilder i illustrativt syfte

HÄMTA DACIA AR



# VERSIONER

## EXPRESSION



## UTRUSTNING I URVAL

### EXTERIÖR DESIGN

- 17" Tergan aluminiumfälgar med maskinpolerade ekrar
- Bakspegelkåpor i silverfinish
- Megalithgrå hasplåtar (fram/bak)
- Starkle® skyddspaneler

### INTERIÖR DESIGN

- Stålgrå ventilationskanaler
- Tygklädsel i blått denimtyg med reflekterande Dacia logotyp

### KOMFORT

- Elfönsterhissar med impulsfunktion runt om
- Eluppvärmd ratt och framsäte
- 6 YouClip fästpunkter
- YouClip (smartphonehållare)
- 7" digitalt förarkluster
- Nya Media Display: 10" pekskärm, DAB-radio, smartphonespeglning via USB eller trådlöst via Wi-Fi, Bluetooth®-telefoni, 4 högtalare + fjärrtjänster
- Mittkonsol med armstöd + förvaringsfack

### SÄKERHET & ASSISTANSSYSTEM

- Förarairbag fram / passagerar airbag fram, avstängningsbar
- Sidoairbags och krockgardiner (fram + bak)
- My Safety-knapp
- Automatisk nödbroms med fotgångar- / cyklistavkänning
- Elektroniskt antisladdsystem (ESC)

- m. starthjälp i backe (HSA)
- eCall; larm till räddningstjänst
- Data logger (registrerar olyckor)
- Trafikskyltsavläsning med fortkörningsvarning
- Filbytesvarning
- Aktiv körfältsassistent
- Trötthetsvarning (förare)
- «Rescue Code®» QR kod fram / bak på fordonet
- Parkeringsassistans bak med backkamera
- Regnsensor
- Hill Descent Control (endast 4x4)
- ISOFIX-fästen på ytterplatserna bak

### TILLVAL

- Nya Media Nav Live: 10" pekskärm, navigering m. 8 års fria kartuppdateringar och trafikinformation, radio, smartphonespeglning via USB eller trådlöst via Wi-Fi, Bluetooth®-telefoni, rattreglage, 6 högtalare (Arkamys® 3D-Sound) + fjärrtjänster
- Reservhjul + domkraft<sup>(1)</sup>

(1) Reservhjulet ersätter däckreparationskitet.



## EXTREME



### UTRUSTNING I URVAL EXTREME = EXPRESSION+

#### EXTERIÖR DESIGN

- 17" aluminiumfälgar med maskinpolerade ekrar och kopparbrun Dacia logo
- Bakspegelkåpor i kopparbrunt
- Modulära takrails
- Dimljus

#### INTERIÖR DESIGN

- Klädsel i tvättbar MicroCloud-impregnerad textilmix med kopparbruna dekorsömmar + reflekterande Dacia-emblem
- Dörrsidor klädda i tvättbar MicroCloud-impregnerad textil
- Kopparbrun dekor på ventilationskanalerna

#### KOMFORT

- Automatisk klimatanläggning
- Automatiskt infällbara elbakspeglar
- Nyckelkort med handsfreefunktion
- 3-i-1 YouClip tillbehör
- Bagagerumsmatta i gummi
- Gummimattor fram och bak med screentryck
- Justerbart svankstöd på förarsidan och höjjusterbart passagerarsäte
- Nya Media Display: 10" pekskärm, radio, smartphonespeglings via USB eller trådlöst via Wi-Fi, Bluetooth®-telefoni, 4 högtalare och fjärrtjänster
- Mittkonsol med armstöd och sluten förvaring

#### SÄKERHET & ASSISTANSSYSTEM

- Automatiskt helljus
- Hill Descent Control (till 4x4 och 4x2 versioner)

#### TILLVAL

- 18" Tergan aluminiumfälgar med maskinpolerade ekrar
- Citypaket: Multiview-kamera, dödvinkelvarning, parkeringssensorer runt om
- Technopaket: Elektrisk parkeringsbroms, induktionsladdare för telefon och Media Nav Live
- Reservhjul + domkraft<sup>(1)</sup>
- Nya Media Nav Live: 10" pekskärm, navigering m. 8 års fria kartuppdateringar och trafikinformation, radio, smartphonespeglings via USB eller trådlöst via Wi-Fi, Bluetooth®-telefoni, rattreglage, 6 högtalare ,Arkamys® 3D-Sound + fjärrtjänster

(1) Reservhjulet ersätter däckreparationskitet.

BYGG & BESTÄLL

MENY ^



## TILLBEHÖR



### SIDOSTEG

Ett måste för att framhäva bilens robusta 4x4 stil. Sidostegen gör det ännu bekvämare att kliva in i kupén och underlättar lastning på taket. Skyddar även karossen från stenskott.



### HAJFENSANTENN

Den eleganta hajfensantennen smälter snyggt in längs fordonets taklinje.



### AVTAGBAR DRAGKROK (DEMONTERAS UTAN VERKTYG)

Koppla enkelt på ett släp eller cykelställ på Dacias avtagbara dragkrok. När du inte behöver kroken kan den enkelt tas bort.



### CYKELSTÄLL FÖR DRAGKROK

Cykelstället monteras direkt på dragkroken. Lasta upp till tre cyklar på ett säkert sätt. Tack vare fällningsmekanismen kommer du åt bagaget även med full last. Perfekt vid frekvent användning.



### DACIA TAKBOX<sup>(1)</sup>

Utöka ditt lastutrymme med Dacias robusta takbox. Praktisk, snygg och säker tack vare låsfunktionen.



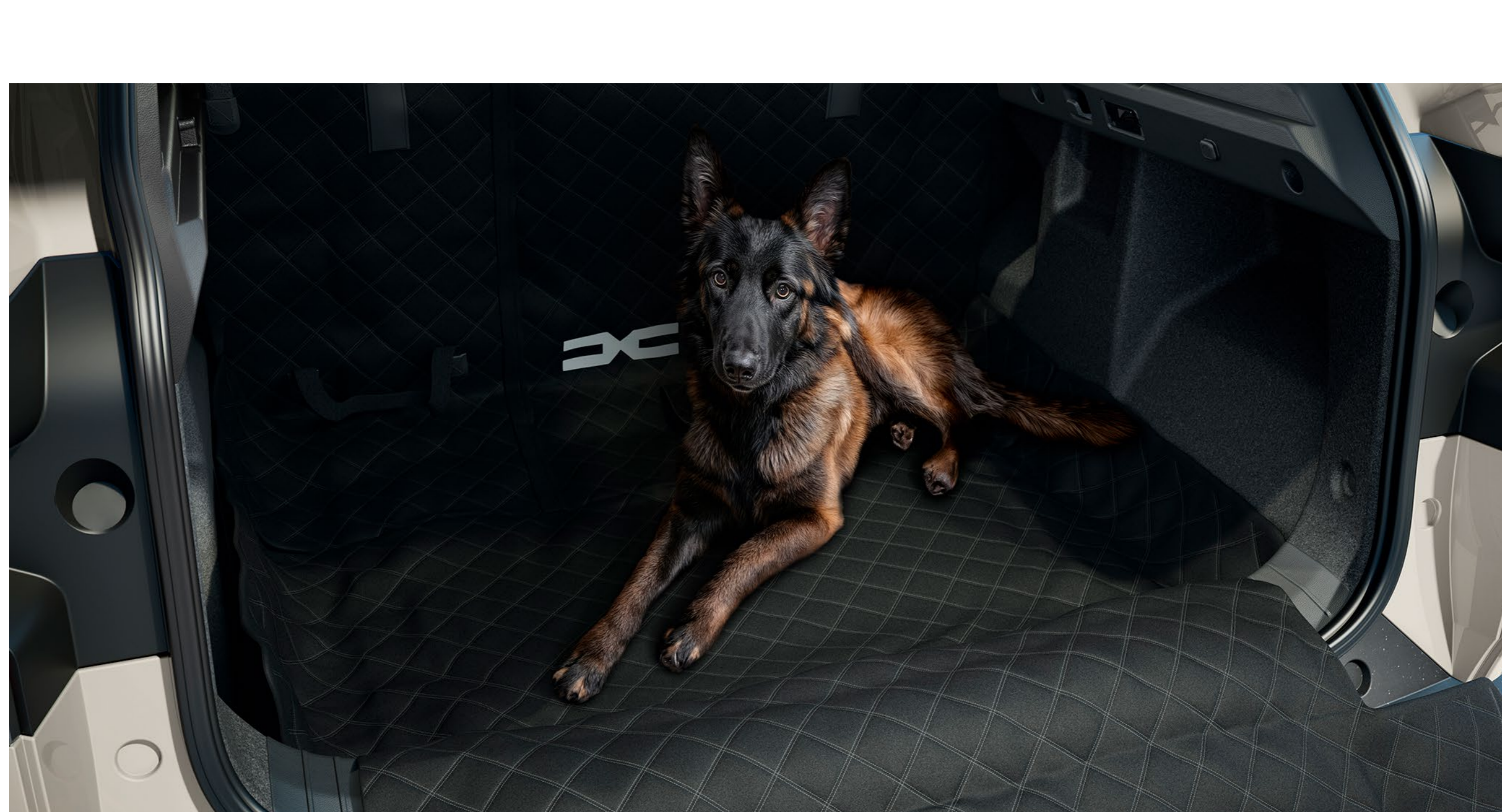
### GUMMIMATTOR MED TOPOGRAFISKT MÖNSTER

Spana in Dacias gummimattor med förhöjda kanter och läckert topografiskt mönster. Mattorna är tillverkade med 20% återvunna material och är både snygga och praktiska (ingår på Extreme).



### PREMIUM TYGMATTOR

Skydda kupén med snygga och exklusiva textilgolvmattor av hög kvalitet. Mattorna ger en riktig VIP-känsla när du stiger och är enkla att hålla rena.



### MULTIFUNKTIONSMATTA FÖR BAKSÄTET OCH BAGAGEUTRYMMET

Skydda baksätet och bagageutrymmet från smuts och repor med vårt mångsidiga skydd. Monteras enkelt med remmar runt nackstöden. I bagaget kan skyddstäcket enkelt vikas in eller ut efter behov och täcker hela lastytan.

(1) Maxlast på taket 80 kg.



## 06. TEKNISKA EGENSKAPER

# MOTORER

	TCe 130	TCe 130 4X4	Hybrid 140
<b>MOTORER</b>			
Drivmedel	Bensin / mildhybrid 48 V Bensin / mildhybrid 48 V Bensin / fullhybrid 230 V		
Max. effekt kW CEE (hk) vid varv / minut (rpm)	96 (130 hk) vid 4 500 - 5 500	96 (130 hk) vid 4 500 - 5 500	104 (140 hk) vid 5 600*
Max. vridmoment Nm CEE (m.kg) vid varv / minut (rpm)	230 vid 2 100 - 3 500	230 vid 2 100 - 3 500	148 vid 3 600
Insprutning	Direktinsprutning	Direktinsprutning	Multipointinsprutning
Cylindervolym (cm3)	1199	1199	1598
Antal cylindrar/ventiler	3/12	3/12	4/16
Utsläppsnorm		E06W	
Partikelfilter <sup>(1)</sup>		Ja	
Stop & Start <sup>(2)</sup>		Ja	

<b>BATTERI</b>			
Batteri för drivning	Lithiumjon / 48 V / 0.84 kWh	Lithiumjon / 48 V / 0.84 kWh	Lithiumjon / 230 V / 1.2 kWh

<b>PRESTANDA</b>			
Tophastighet (km/h)	180	180	170** / 160***
Acceleration 0-100 km/h (s)	9,9	11	10,1

<b>VÄXELLÅDA &amp; DRIVNING</b>			
Drivning	4x2	4WD	4x2
Växellåda / antal växlar	manuell / 6	manuell / 6	Multi-mode automat / 4+2

<b>STYRNING</b>			
Styrning	Elassisterad servostyrning		
Vändcirkel mellan trottoarer (m)	10,86		

<b>BROMSAR</b>			
Fram: ventilerade skivor/ diameter (mm)	280	280/296	296
Bak: trumma / diameter	T9/280		

<b>FÄLGAR &amp; DÄCK</b>			
Däckdimensioner	215/65 R17 99H 215/60 R18 98H	215/65 R17 99H 215/60 R18 98H	215/65 R17 99H 215/60 R18 98H

<b>FÖRBRUKNING &amp; UTSLÄPP<sup>(3)</sup></b>			
Testförfarande	WLTP <sup>(4)</sup>		
Eco mode	Ja		
Bränsletank (liter)	50	55	50
CO <sub>2</sub> utsläpp (g/km)	124	135 - 136	114
Förbrukning blandad körning (l/100 km)	5,5	6,0	5,1

<b>VIKTER (KG) &amp; LASTVOLYM (LITER)</b>			
Max. vikt tom körklar (tjänstevikt)	1 346	1 436	1 422
Godkänd tillåten tågvikt (MTR)	3 300	3 395	2 620
Godkänd max. vikt med last (totalvikt)	1 800	1 895	1 870
Min. / Max. lastvikt <sup>(5)</sup>	454 / 496	459 / 505	448 / 490
Max. dragvikt med bromsat släp	1500	1500	750
Max. dragvikt med obromsat släp	685	730	725
Min. bagagerumsvolym under insynsskydd med däckreparationskit / reservhjul <sup>(6)</sup>	594	520	496
Max. bagagerumsvolym med nedfällt baksäte med däckreparationskit / reservhjul <sup>(6)</sup>	1 696	1 635	1 609

(1) Bensinmotorerna utrustas med partikelfilter (DPF). För att minska utsläppen av partiklar utrustas de direktinsprutade bensinmotorerna med ett partikelfilter på avgassystemet. Filtret tar upp partiklar från avgaserna och förbränner sedan dessa genom en automatiserad regelbunden regenerationsprocess. Filtret är underhållsfritt. (2) Fordonets startmotor och batteri är särskilt anpassade för Stop & Start systemet. (3) Officiell förbrukning och utsläpp i enlighet med gällande lagstiftning. (4) WLTP (Worldwide Harmonized Light Vehicle Test Procedures): Detta nya testprotokoll gör det möjligt att få resultat som ligger mycket närmare de värden som bilen kommer att uppvisa vid normal vardagskörning än vad som var fallet med NEDC-protokollet. Förbrukningen och CO<sub>2</sub>-utsläppen godkänns enligt en standardmetod. Metoden är densamma för alla biltillverkare och gör det möjligt att jämföra bilar sinsemellan. (5) Lastvikten anges för den enklaste utrustningsspecifikationen. (6) I enlighet med ISO 3832 normen. \* Sammanlagd effekt av el- och förbränningsmotorn. \*\* Maximal hastighet med tillfällig elektrisk vridmomentsökning. \*\*\* Maximal hastighet vid drivning med enbart förbränningsmotorn.

BYGG & BESTÄLL

MENY 



## 06. TEKNISKA EGENSKAPER

# UTRUSTNING & TILLVAL

	EXPRESSION	EXTREME
<b>EXTERIÖR</b>		
LED signaturljus med varselljus dagtid	•	•
Grill med vitt Dacia emblem	•	•
Hasplåtar fram och bak	i megalithgrått	i megalithgrått
Dörrhandtag	i karossfärgen	i karossfärgen
Ytterbackpeglar	i megalithgrått	i kopparbrunt
Takrails	i svart	-
Modulära takrails (kan förvandlas till lasthållare)	-	i svart
Tonade bakre sidorutor + bakruta	-	•
17" Tergan aluminiumfälgar med maskinpolerade ekrar	•	-
17" Aluminiumfälgar med maskinpolerade ekrar & kopparbrun logo	-	•
18" Tergan aluminiumfälgar med maskinpolerade ekrar	-	◦
<b>INTERIÖR &amp; KLÄDSEL</b>		
Infattning rung ventilationsmunstyckena	i stålgrått	i kopparbrunt
Dörrhandtag	i stålgrått	i stålgrått
Dörrsidor	i Denim blått	i Khaki
Nedfällbart baksäte 1/3 - 2/3	•	•
Soft feel ratt	•	•
Tygklädsel i denim-look med reflekterande Dacia logotyp	•	-
MicroCloud impregnerad textilklädsel med reflekterande Dacia logotyp	-	•
<b>AKTIV OCH PASSIV SÄKERHET</b>		
Trafikskyltsavläsning med fortkörningsvarning	•	•
Nödsamtal (eCall)	•	•
ABS (Anti-lock Braking System) låsningsfria bromsar och panikbromsassistans	•	•
Automatisk nödbroms med fotgägar- / cyklistavkänning (AEBS)	•	•
Filbytesvarning + aktiv körfältsassistent	•	•
Dödavinkelvarning	-	◦Citypaket
Trötthetsvarning	•	•
My Safety-knapp för reglering av säkerhetssystem <sup>(3)</sup>	•	•
"Rescue Code®" QR koder fram och bak för räddningstjänsten	•	•
ESC (elektroniskt stabiliseringssystem) + starthjälp i backe (Hill Start Assist)	•	•
Krockkudde på förarsidan/urkopplingsbar krockkudde på passagerarsidan)	•	•
Sidokrockkuddar i axelhöjd och krockgardiner	•	•
Däcktrycksövervakning	•	•
Reservhjul + domkraft <sup>(2)</sup>	◦	◦
Däckreparationskit	•	•
Isofix-fästen på ytterplatserna bak	•	•
Elektrisk parkeringsbroms	-	◦Technopaket
<b>KÖRNING &amp; INSTRUMENT</b>		
Elassisterad servostyrning	•	•
YouClip – smartphonehållare	•	•
YouClip - 3 i 1 tillbehör	-	•
7" digitalt förarkluster och färddator med 13 funktioner	•	•
Bälteslarm med ljud och bild	•	•
Eco Mode + Stop & Start + växlingsindikator	•	•
Hill Descent Control (endast med 4x4 + Extreme 4x2)	•	•
Farthållare / begränsare	•	•
Parkeringsassistans bak	•	•
Parkeringsassistans fram och på sidorna	-	◦Citypaket
Backkamera	•	•
Multiview-kamera	-	◦Citypaket

• : standard; ◦ : tillval - : ej tillgängligt (1) Kan endast stängas av på 4x4- versioner. (2) Reservhjulet ersätter däckreparationskitet. (3) Omfattar endast säkerhetssystem som kan stängas av.



SIKT		
Dimljus	-	•
Eluppvärmd bakruta / vindrutetorkare bak med intervallfunktion	•/•	•/•
Eluppvärmda backspeglar	•	•
Automatiska vindrutetorkare	•	•
KOMFORT		
Manuell luftkonditionering	•	-
Automatisk klimatanläggning	-	•
Elinfällbara ytterbackspeglar	-	•
Eluppvärmda framsäten och eluppvärmd ratt	•	•
Fjärrstyrt centrallås	•	•
Nyckelkort med handsfreefunktion	-	•
Elfönsterhissar fram och bak med impulsfunktion	•	•
Ratt justerbar i höjd- och djup	•	•
Höjjusterbart förarsäte med svankstöd	-	•
Mittkonsol med skjutbart armstöd och förvaring	•	•
2 USB uttag bak på mittkonsolen	•	•
2 läslampor fram	•	•
1 läslampa för baksätet	-	•
12V uttag fram / bak	•/•	•/•
Bagagerumsbelysning	•	•
Trådlös induktionsladdare	-	◦Technopak
MULTIMEDIA & AUDIO		
Nya Media Display: 10" pekskärm, radio, smartphonespeglings via USB eller trådlöst via Wi-Fi, Bluetooth®-telefoni, 4 högtalare och fjärrtjänster	•	•
Nya Media Nav Live: 10" pekskärm, navigering med 8 års fria kartuppdateringar och trafikinformation, radio, smartphonespeglings via USB eller trådlöst via Wi-Fi, Bluetooth®-telefoni, rattreglage, 6 högtalare (Arkamys® 3D-ljudsystemet) och fjärrtjänster.	◦	◦Technopak
UPPKOPPLADE TJÄNSTER		
Fjärrtjänster (via MY Dacia-appen) ingår i 8 år: Hitta min bil (geolokalisering på karta, my dashboard data (info om körsträcka, räckvidd mm.))	•	•
FOTA (Firmware Over-The-Air): möjliggör trådlös installation av mjukvaruuppdatering (up to 5 years)	•	•
TILLVALSPAKET		
Citypaket: Multi-view kamera, dödvinkelvarning, parkeringssensorer runtom	-	◦
Technopak: Elektrisk parkeringsbroms, induktionsladdare för telefon och Media Nav Live	-	◦

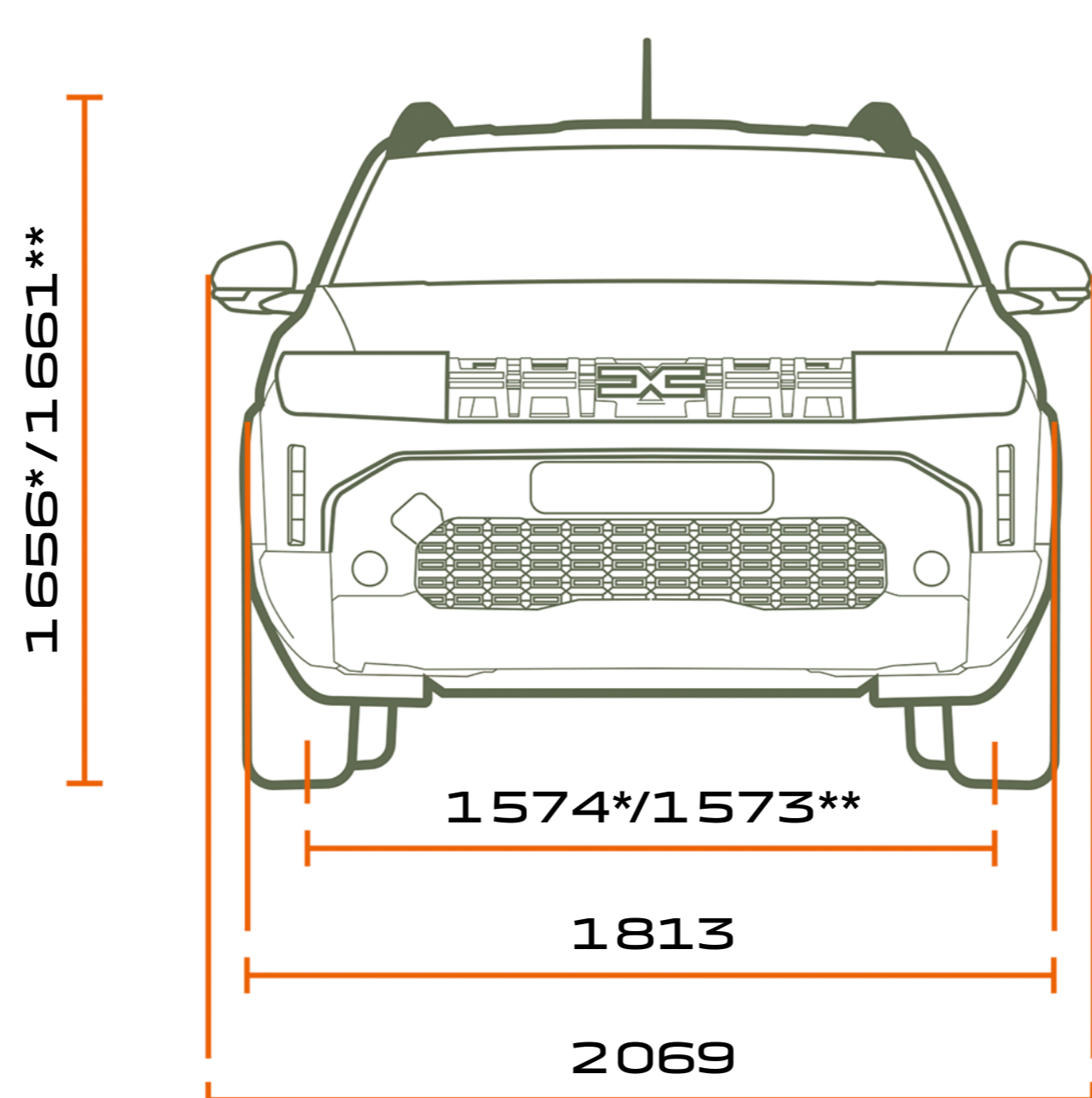
• : standard; ◦ : tillval - : ej tillgängligt (1) Kan endast stängas av på 4x4- versioner. (2) Reservhjulet ersätter däckreparationskitet. (3) Omfattar endast säkerhetssystem som kan stängas av.

BYGG & BESTÄLL

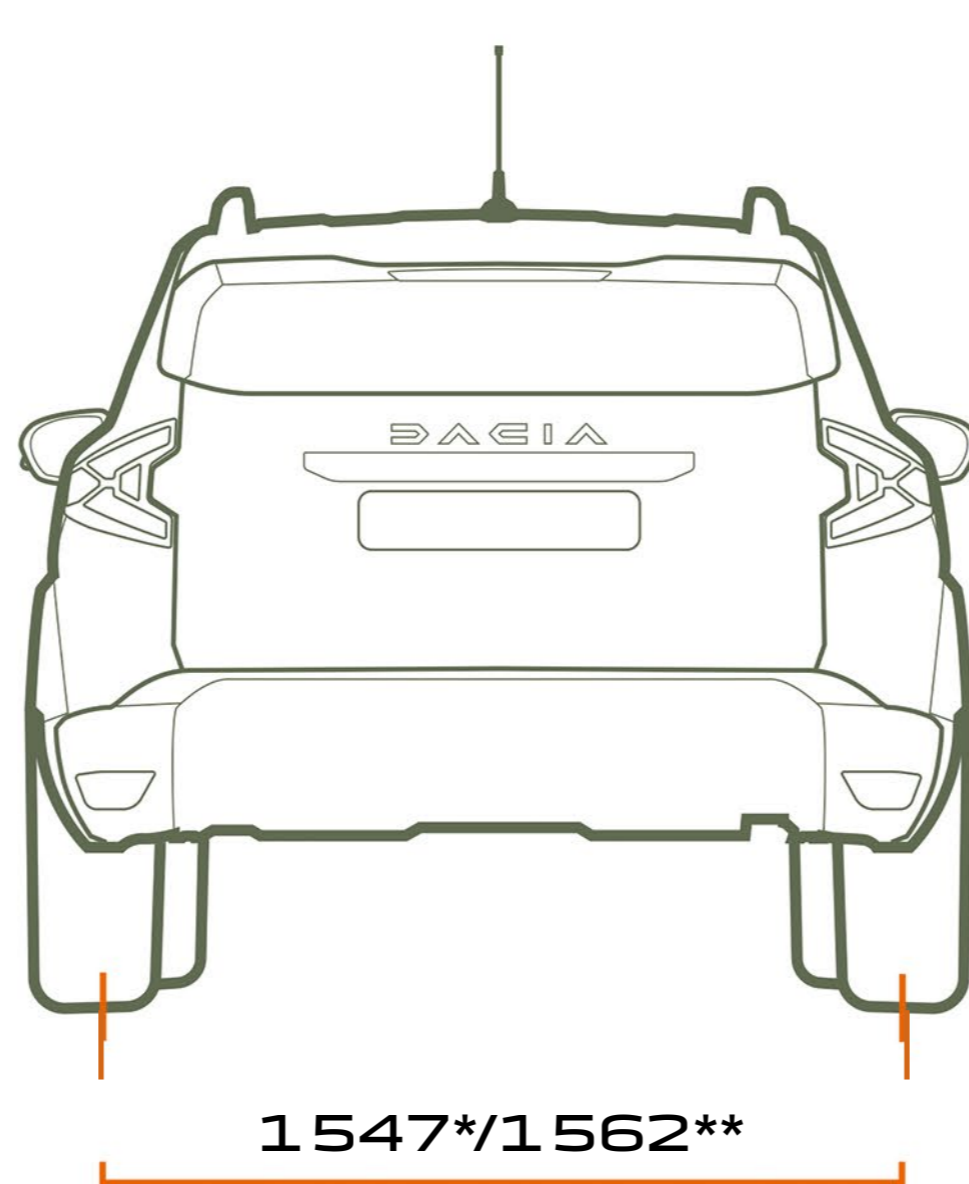
MENY 



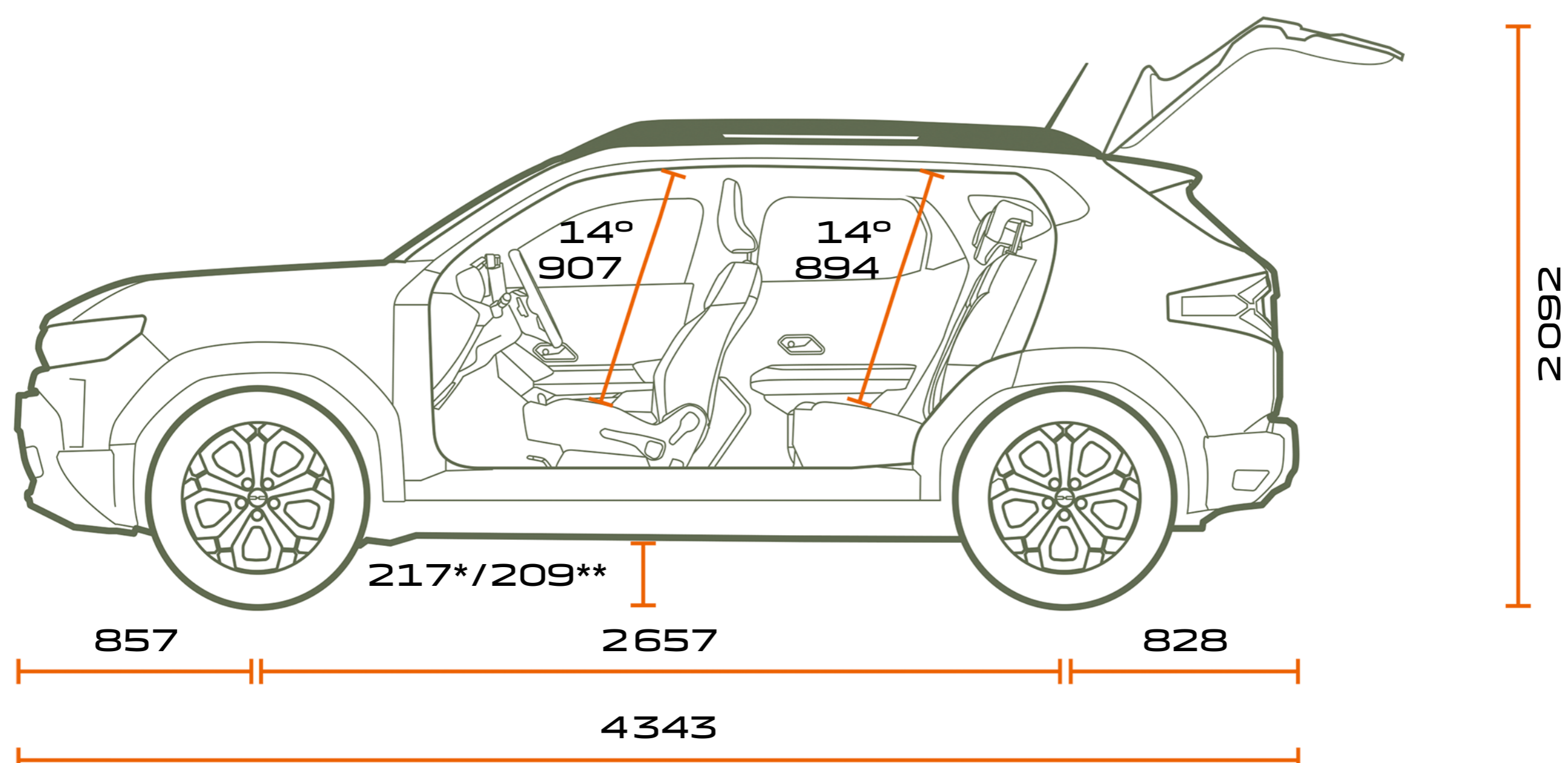
# MÅTT



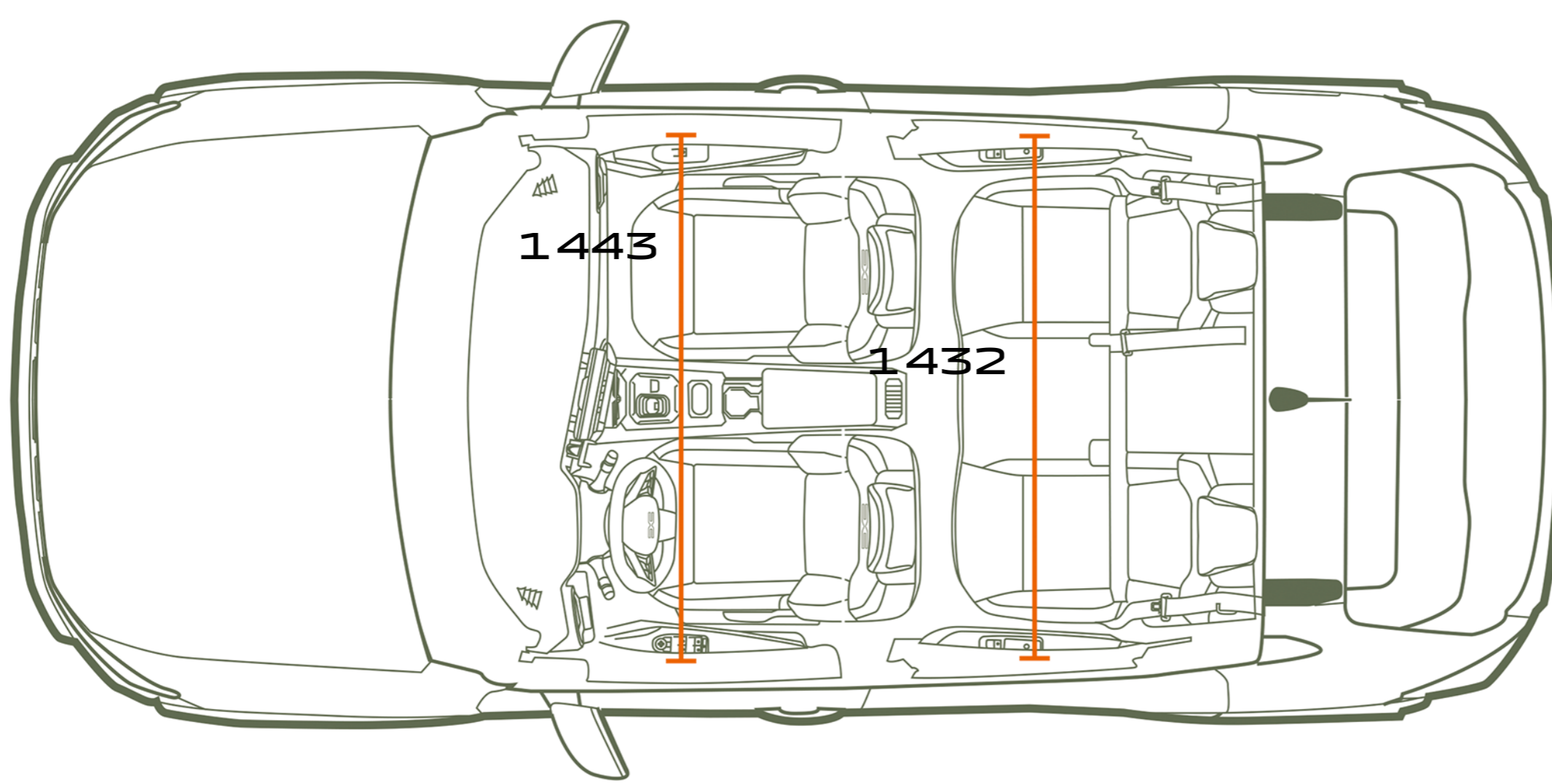
FRAMIFRÅN



BAKIFRÅN



FRÅN SIDAN



FRÅN OVAN

**BAGAGERUMSVOLYM**  
(I DM<sup>3</sup> - VDA/LITER)

Min. bagagerumsvolym under insynsskydd med reservhjul (4x2/4x4)	478/414
Max. bagagerumsvolym med nedfällt baksäte och reservhjul (4x2/4x4)	1 623 / 1 559

Alla mått i mm.  
\* 4x4-utförande  
\*\* 4x2-utförande



# DACIA



Alla försiktighetsåtgärder har vidtagits för att säkerställa att detta dokument är korrekt och uppdaterat vid tiden för pressläggningen. Dokumentet har skapats utifrån prototyper och modeller som används före lansering. I enlighet med företagets kontinuerliga produktutveckling förbehåller Dacia sig rätten att när som helst ändra specifikationer, bilar och tillbehör som beskrivs och avbildas här. Dacia-återförsäljarna får meddelande om alla sådana ändringar så snabbt som möjligt. Beroende på försäljningsland kan versionerna variera, och viss utrustning kan vara otillgänglig (som standard, tillval eller tillbehör). Hör av dig till din Dacia-kontaktperson för den senaste informationen. På grund av begränsningar inom trycktekniken kan färgerna i den här broschyren avvika något från de verkliga färgerna på lack och klädsel i kupén. Med ensamrätt. Det är förbjudet att helt eller delvis, oavsett metod och format, mångfaldiga hela eller delar av den här publikationen utan att först ha inhämtat skriftligt godkännande från Dacia.

Dacia rekommenderar  Castrol

PUBLICIS – FOTORÄTTIGHETER : S. STAUB, P. CURTET, ©RENAULT MARKETING 3D-COMMERCE – MAJ 2024



[BYGG & BESTÄLL](#)

[BOKA  
PROVKÖRNING](#)

[HITTA  
ÅTERFÖRSÄLJARE](#)

[MENY](#) 