

DACIA SANDERO



BARA DET VÄSENTLIGA

Dacia Sandero möter dina behov och önskemål bättre än någonsin. En robust, smidig och kompakt följeslagare. Snygg, praktisk och modern. I Sandero har vi samlat all väsentlig teknik och komfort för att varje resa ska bli ett sant nöje.



**UPP TILL 1108 dm³
LASTVOLYM⁽¹⁾**

**HANDSFREE
NYCKELKORT⁽³⁾**

**8" PEKSKÄRM MED
SMARTPHONE-
SPEGLING⁽²⁾**

LED HALVLJUS

(1) Med nedfällt baksäte.

(2) Från Essential.

(3) Ingår i Technopaketet.

INTERAKTIV MENY



01. DESIGN

02. KÖRGLÄDJE

03. RYMLIG INUTI

04. MULTIMEDIA

05. FÖRARASSISTANS

**06. UTRUSTNING &
TEKNISKA FAKTA**

KRAFTEN I DET VÄSENTLIGA

Sandero samlar allt som är väsentligt. En oemotståndlig kombination av styrka, robusthet och dynamik. Den Y-formade ljussignaturen skvallrar om att detta är en modern framåtsträvare som vet precis vart den vill. LED-halvljus lyser upp vägen som aldrig förr.



Den svarta kylargrillen med vita dekorelement bidrar till Sanderos tydliga personlighet. Den där Sandero-känslan som du alltid gillat har utvecklats och blivit ännu mer raffinerad. Vad sägs om svartlackerade backspegelkåpor nya färger och nya fälgar?



LED halvljus



Y-formad signaturljusbelysning

ALLT VIKTIGT INOM RÄCKHÅLL

Redan när du närmar dig bilen låser den upp sig automatiskt* för att välkomna dig in i den ombonade och moderna kupén. Panorama-instrumentbrädan är elegant och effektiv.



Den är vänd mot föraren och gör det enkelt att nå alla funktioner: nya intuitiva AC-reglage, en integrerad 8-tumsskärm* med smartphonespeglning, parkeringsassistans som varnar dig när du kommer nära ett hinder och ratten som kan ställas i höjd och djupled. Den elektriska parkeringsbromsen* underlättar vardagen ytterligare.



Nyckelkort med handsfreefunktion(*)



Instrumentpanel med digital display

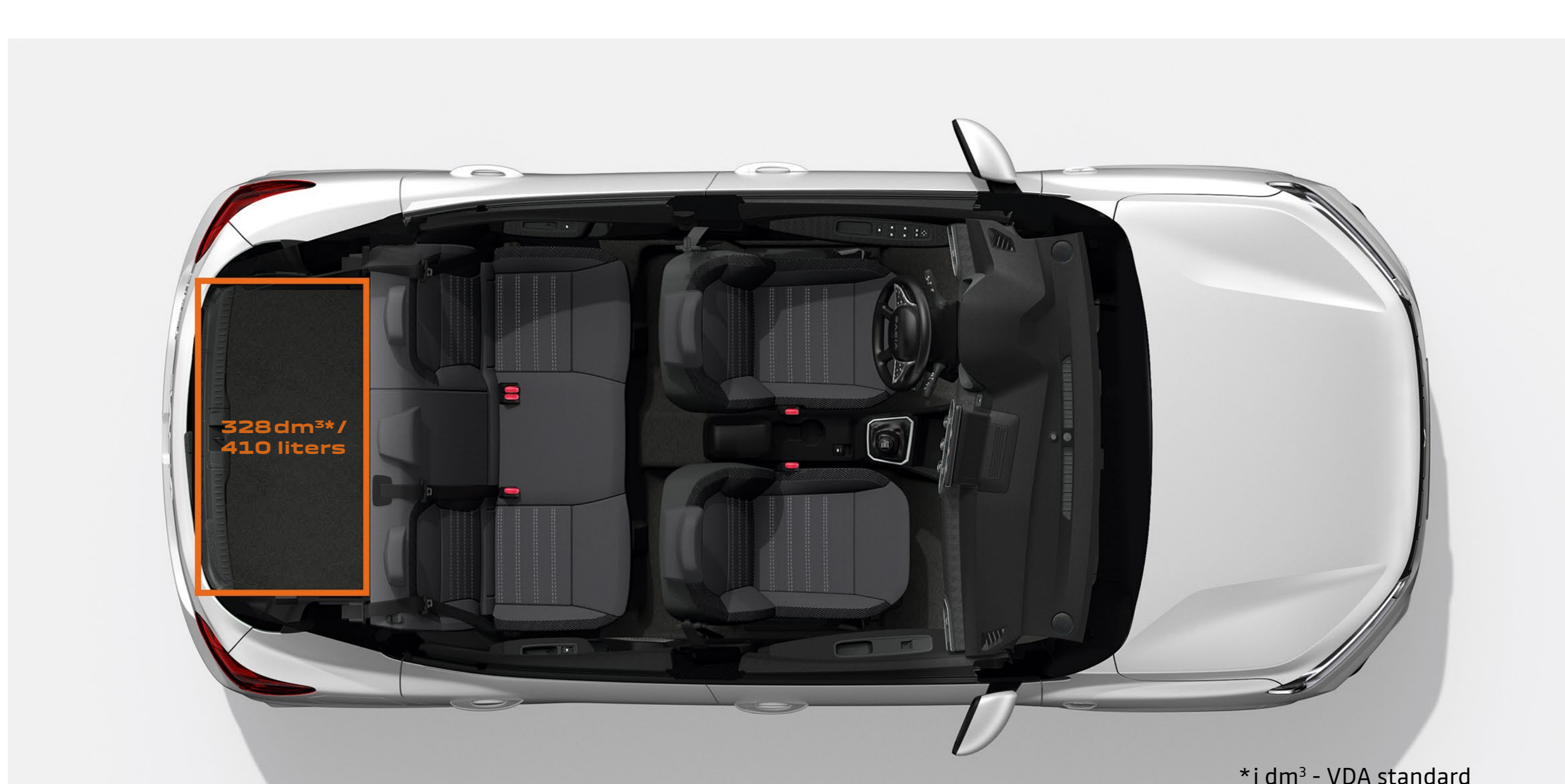
*Tillval.

TA KONTROLL ÖVER UTRYMMET

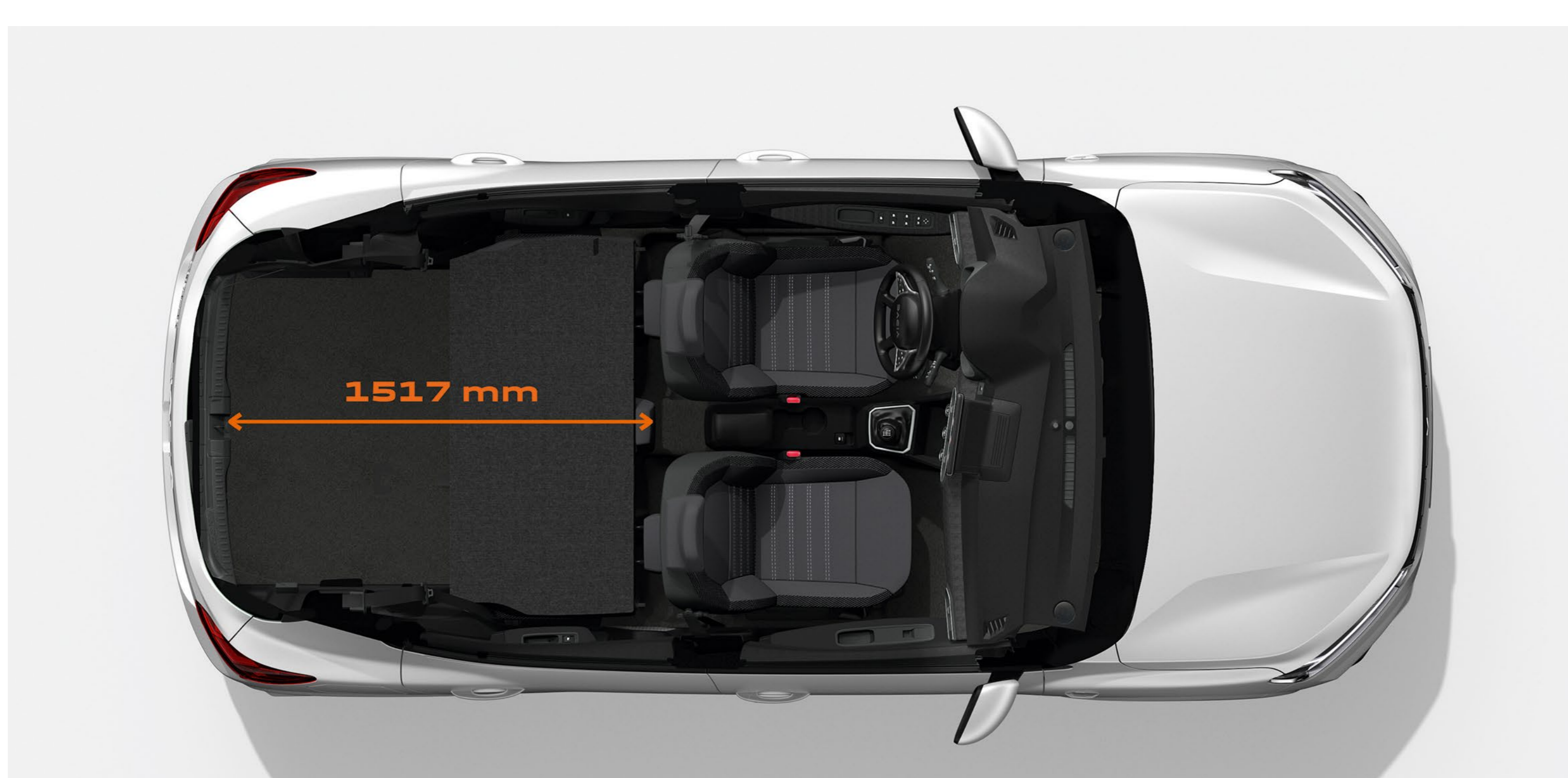
Nya Sandero anpassar sig perfekt efter ditt liv. Den har ett stort bagageutrymme och fällbart baksäte så att du får plats med allt du behöver. Dessutom finns gott om förvaringsutrymmen: mugghållare, fack i dörrarna, handskfacket och en mittkonsol där du kan stuva undan allt möjligt som du vill ha nära till hands men inte liggande framme.



Med mer axelutrymme för föraren och mer benutrymme för passagerarna bak sitter alla bekvämt. Nya Sandero gör helt enkelt sitt yttersta för att alla ska trivas.



Lastvolym: 410 liter



Lastvolym med nedfällt baksäte: 1.108 liter



Mittarmstöd med förvaring som tillval: 1,2 liter

MULTIMEDIA FÖR DINA BEHOV

Dacia Sandero erbjuder tre omfattande multimediasystem - låt dina behov styra valet:

Nya smarta Media Control appen förvandlar din smartphone till en multimediacentral. Fäst telefonen på instrumentpanelen och styr enkelt radio, musik, Bluetooth®, telefoni och USB-enheter.



Media Display består av en 8" stor pekskärm med röststyrning.

Media Nav i sin tur adderar inbyggd navigation och sex högtalare istället för fyra.

Båda system har stöd för smartphonespeglning med Android Auto™ och Apple CarPlay™. (m.kabel på Media Display / trådlöst på Media Nav).

Android Auto™ är ett registrerat Google Inc. varumärke.
Apple CarPlay™ är ett registrerat Apple Inc. varumärke.



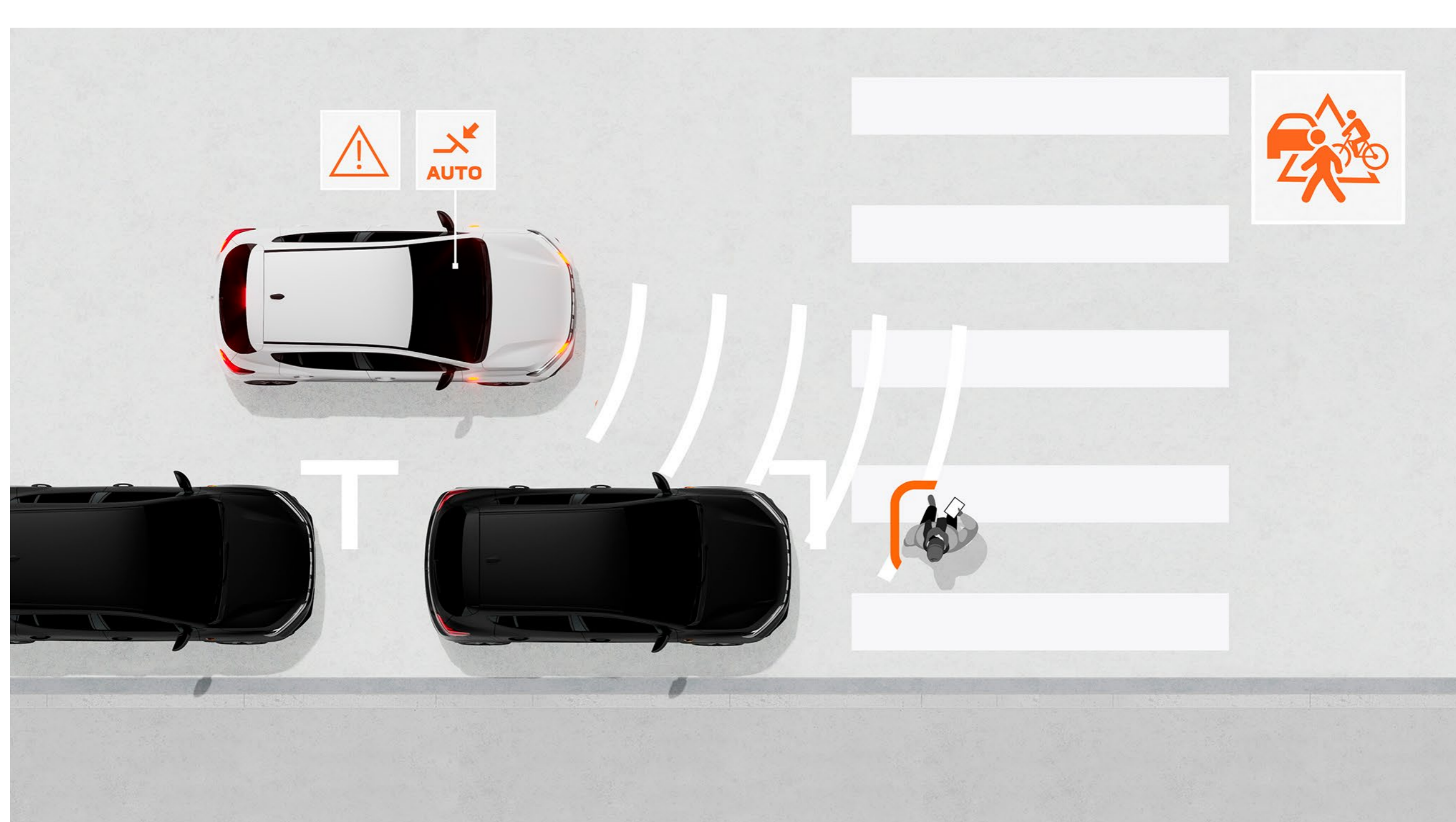
Nya Media Control



Media Display

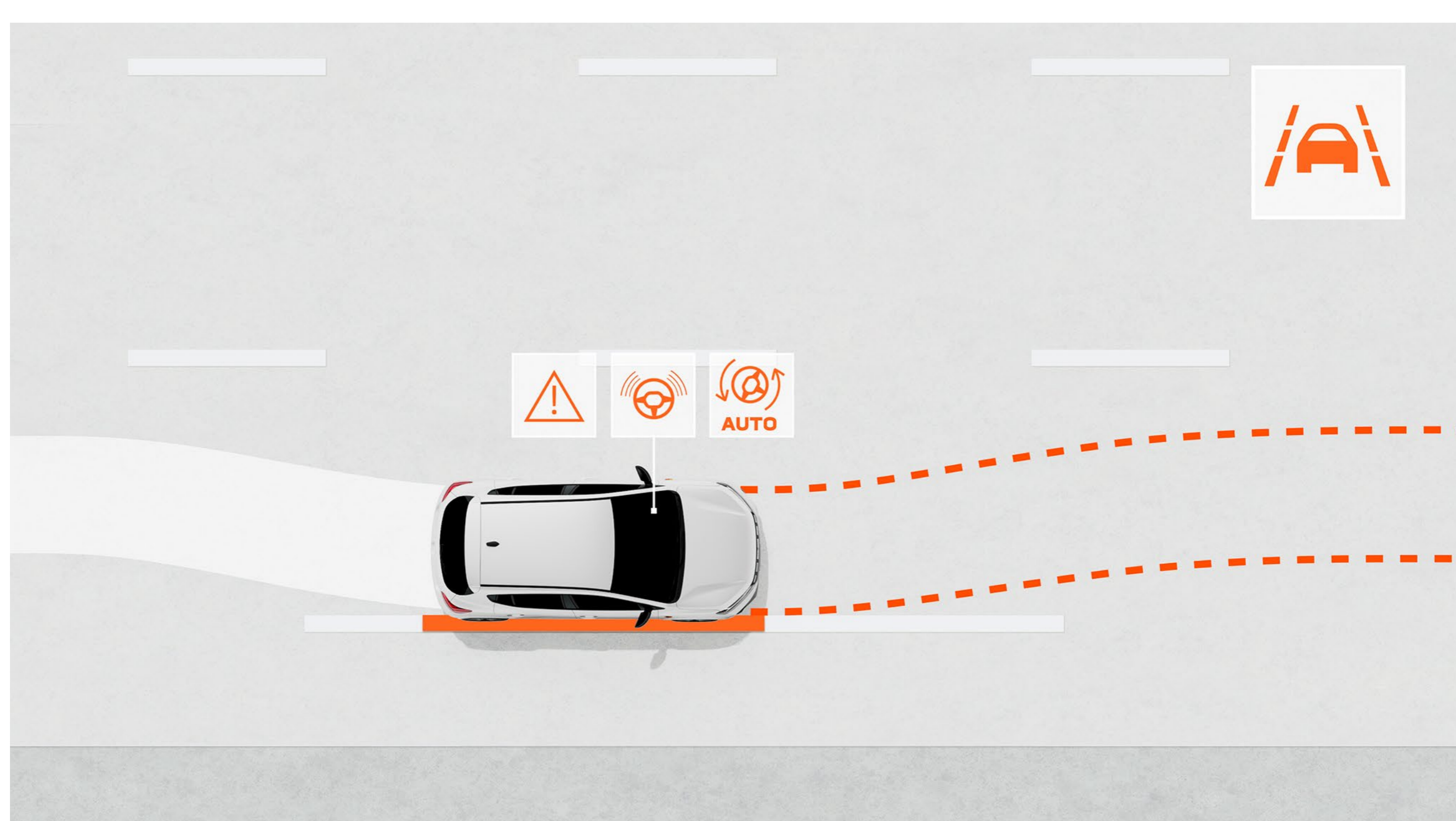
SÄKER HELA VÄGEN

För oss på Dacia finns det inget viktigare än att kontinuerligt förbättra säkerheten i våra bilar. Sandero bygger på vår senaste plattform med förstärkt karossstruktur och en ny generation av aktiva säkerhetsassistanssystem. Med "My Safety"-knappen kan du själv välja vilka system som ska vara aktiverade under färd. Kör tryggt med Dacia.



AUTOMATISK NÖDBROMS MED FOTGÄNGAR- / CYKLISTAVKÄNNING

Systemet förebygger frontalkollisioner med fordon, fotgängare eller cyklister framför fordonet eller i korsningar. Systemet varnar föraren och kan automatisk bromsa in fordonet om nödvändigt.



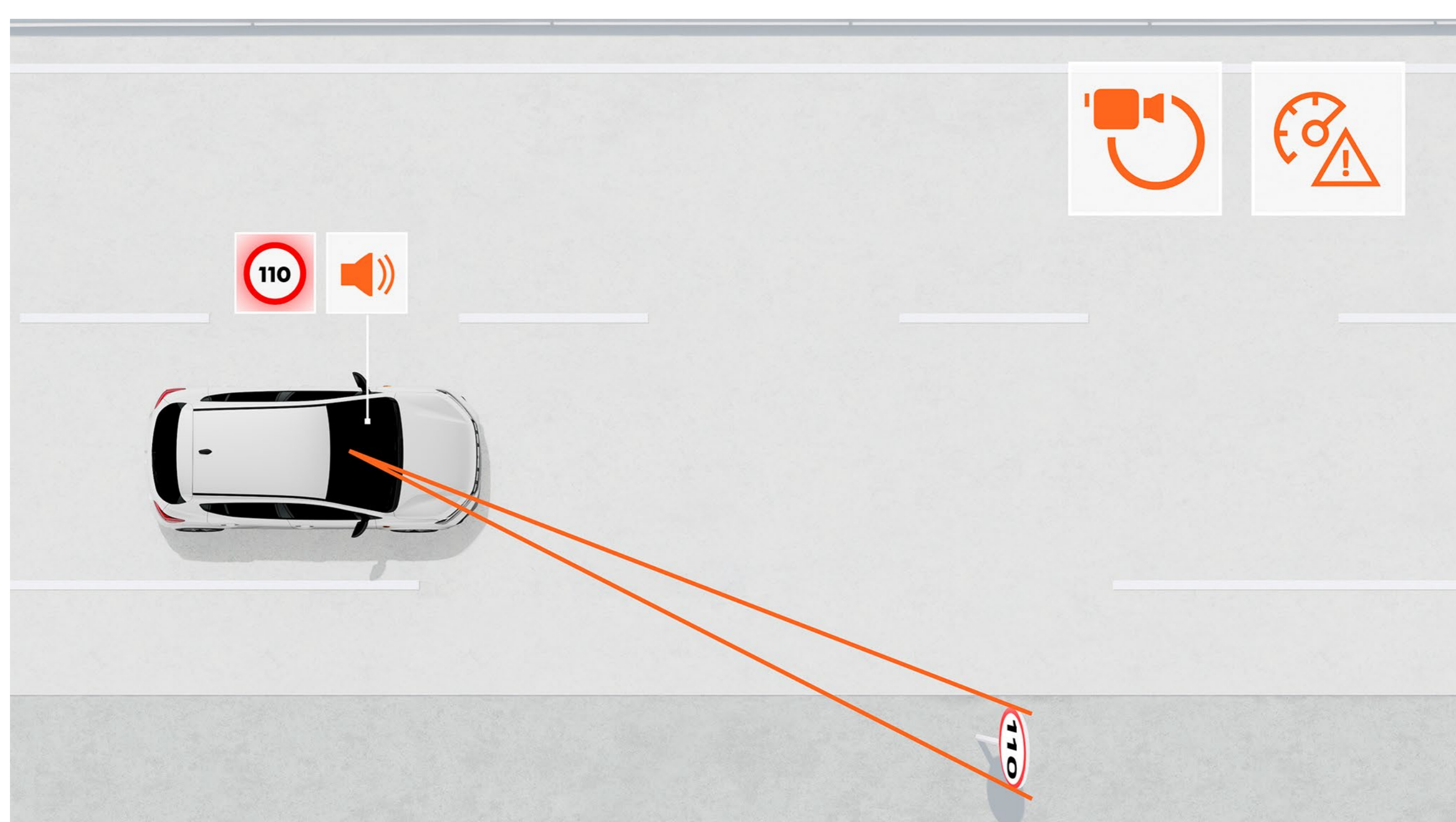
AKTIV KÖRFÄLTSSASSISTENT

Assistanssystemet (kan stängas av) övervakar fordonets position i körfältet och korrigerar kursen automatiskt om nödvändigt.



TRÖTTHETSVARNING

Systemet analyserar en mångfald av parametrar, som exempelvis ratt rörelser, för att upptäcka trötthetssignaler och uppmantrar föraren till att ta en paus.

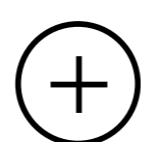


TRAFIKSKYLTAVLÄSNING MED FORTKÖRNINGSVARNING

Systemet övervakar aktuell hastighetsskyltning i realtid och varnar föraren om hastighetsgränsen överskrids (kan stängas av).

UPPTÄCK UTRUSTNINGEN

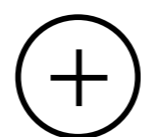
FÄRGER



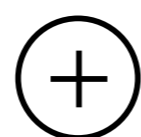
FÄLGAR



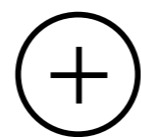
UTRUSTNINGSNIVÅER



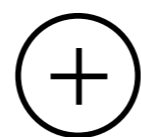
TILLBEHÖR



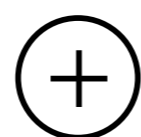
MOTORER



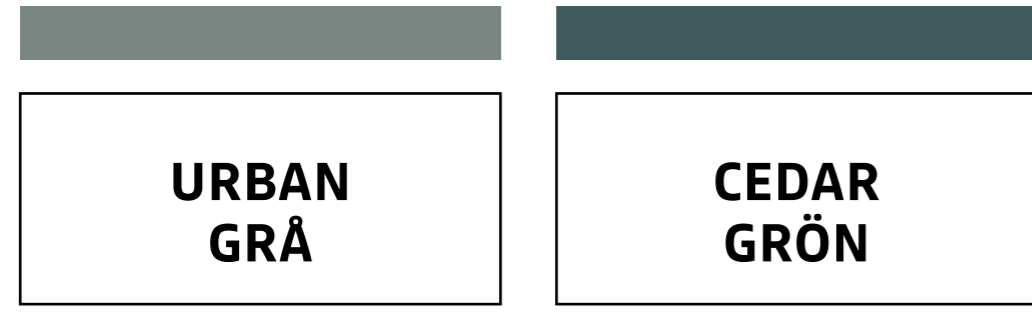
UTRUSTNING & TILLVAL



MÅTT



06. FÄRGER



GLACIER VIT⁽¹⁾



PEARL SVART⁽²⁾



SHISTE GRÅ^{(2)*}



IRON BLÅ^{(2)*}



URBAN GRÅ⁽¹⁾



CEDAR GRÖN^{(2)*}

(1) Solid lack.
(2) Metallic lac.
*Ej till ESSENTIAL.
Bilder i illustrativt syfte.

HÄMTA DACIA AR APP

06. FÄLGAR



15" HJULSIDA ELMA



16" ALUMINIUMFÄLG RANDIA

HÄMTA DACIA AR APP

06. UTRUSTNINGSNIVÅER

ESSENTIAL



UTRUSTNING I URVAL

EXTERIÖR

- Svart kylargrill med vitt Dacia emblem och vit dekor
- LED signaturlampor med automatisk varselbelysning dagtid
- Stötfångare i karossfärgen
- Svarta dörrhandtag
- Svarta backspeglar
- 15" Elma plåtfälgar med hjulsidor

INTERIÖR

- Fläktgaller i dimgrått med vita skjutreglage
- Svarta dörrhandtag
- Baksäte fällbart 1/3 & 2/3
- Tygklädsel Essential

AKTIV & PASSIV SÄKERHET

- My Safety-knapp för aktivering av aktiva förarassistanssystem
- ABS (låsningfria bromsar) och nödbromsassistans EBA (Emergency Brake Assist)
- Automatisk nödbroms med fotgångar- / cyklistavkänning (AEBS)
- Elektroniskt stabilitetsprogram ESC (Electronic Stability Control)
- Starthjälp i backe HSA (Hill Start Assist)
- Nödanrop, uppringning av räddningstjänst (eCall)
- Data logger (registrerar olyckor)
- Fordon förberett för alkoholås
- Trafikskyltsavläsning med fortkörningsvarning
- Filbytesvarning
- Aktiv körfältsassistent
- Trötthetsvarning
- "Rescue Code®" QR koder fram och bak för räddningstjänsten
- Krockkudde på förarsidan/urkopplingsbar krockkudde på passagerarsidan
- Sidokrockkuddar i axelhöjd och krockgardiner
- Parkeringsassistans bak
- Däcktrycksövervakning

- Däckreparationskit
- ISOFIX-fästen på ytterplatserna bak

KÖRNING & INSTRUMENT

- Regn- och ljussensor
- El assisterad servostyrning
- Stop & Start
- Färd dator: tripmätare, genomsnittlig hastighet, återstående räckvidd, genomsnittlig förbrukning
- Farthållare / begränsare

SIKT

- Manuellt justerbara backspeglar

KOMFORT

- Manuell luftkonditionering
- Fjärrstyrt centrallås
- Automatisk låsning under färd
- Elfönsterhissar fram
- Höjdjusterbar ratt
- Innerbelysning i taket fram
- 12 V-uttag fram

MULTIMEDIA & AUDIO

- Nya Media Control: DAB radio m. rattreglage, Bluetooth®-anslutning, 2 högtalare, 3,5 mm uttag, 1 USB-C uttag, fast smartphonehållare på instrumentpanelen och nya Dacia Media Control App

TILLVAL

- Reservhjul + domkraft

EXPRESSION



UTRUSTNING I URVAL EXPRESSION = ESSENTIAL+

EXTERIÖR

- Bakspeglar i karossfärgen
- Ytterdörrhandtag i karossfärgen
- 16" Aluminiumfälgar Randia

INTERIÖR

- Dörrhandtag i stålgrått
- Tygklädsel på instrumentpanel och dörrarmstöden fram
- Tygklädsel Expression
- Soft feel ratt justerbar i höjd- och djupled

SIKT

- Dimljus fram
- Eljusterbara ytterbakspeglar

AKTIV & PASSIV SÄKERHET

- Parkeringsassistans bak m. backkamera

KOMFORT

- Elfönsterhissar fram med impulsfunktion och klämskydd på förarsidan
- Eluppvärmda framsäten

MULTIMEDIA & AUDIO

- MediaMedia Display: Multimediasystem med 8" pekskärm, DAB digital radio, Bluetooth® anslutning, Android Auto™ och Apple CarPlay™ kompatibel smartphonespeglings via USB-kabel, 4 högtalare, 1 USB-C och ett USB-A uttag

TILLVAL

- Technopaket: Automatisk klimatanläggning + handsfreekort + elektrisk parkeringsbroms + mittarmstöd med förvaring
- City paket: Parkeringsensorer fram + dödvinkeln-varning
- Media Nav: multimediasystem med 8" pekskärm, navigation med västeuropakartor (6 kostnadsfria uppdateringar under 3 år), DAB radio, smartphonespeglings via USB-kabel eller Wi-Fi, Bluetooth® anslutning, 6 högtalare (4 högtalare + 2 diskant), 1 USB-C och 1 USB A uttag
- Reservhjul + domkraft

06. TILLBEHÖR



DACIA TAKBOX

Utöka lastförmågan med Dacias robusta takbox. Praktisk, snygg och säker tack vare låsfunktionen.



CYKELSTÄLL FÖR DRAGKROK

Transportera upp till tre cyklar på det dragkroksmonterade cykelstället. Stället monteras enkelt på dragkroken och går att fälla för att komma åt bagageutrymmet även med cyklarna lastade.



PREMIUM TYGMATTOR OCH BELYSTA INSTEGLISTER FRAM

Skydda kupén med snygga och exklusiva Stepway-textilgolvmattor av hög kvalitet. Instegslistor med belysning (säljs i uppsättning om två) ger extra VIP-känsla när du stiger in i bilen.



INDUKTIONSLADDARE PÅ MITTKONSOLEN

Placera telefonen på laddbasen och vips laddas telefonen trådlöst (kräver kompatibel telefon). Praktiskt och enkelt!



EASYFLEX BAGAGERUMSMATTA

Skydda hela lastutrymmet vid transport av otympliga föremål. Den mångsidiga och vattentäta skyddsmattan skyddar även ett nedfällt baksäte och är enkel att vika upp eller ihop.



MITTARMSTÖD

Det justerbara mittarmstödet förhöjer komforten ännu ett snäpp.



BACKKAMERA

Med backkameran får du full uppsyn bakom bilen. Lägg bara i backen så ser du på mediaskärmen vad som döljer sig bakom bilen.



VÄRMEFORMAD BAGAGERUMSMATTA

Bagagerumsmattan är måttad efter bilens bagage och tack vare sin flexibla konstruktion är den enkelt att lägga på plats / avlägsna. Mattan skyddar lastgolvet från smuts och väta och är enkel att rengöra.

HÄMTA TILLBEHÖRSBROSCHYR

06. MOTORER

| | TCe 90 | TCe 90 CVT |
|---|--|---------------------|
| MOTORER | | |
| Bränsle | Bensin (E10) | |
| Max. effekt kW CEE (hk) vid varv / minut (rpm) | 67 vid 4.600-5.000 | 67 vid 4.500-5.000 |
| Max. vridmoment Nm CEE (m.kg) vid varv /minut (rpm) | 160 vid 2.100-3.750 | 142 vid 1.750-3.750 |
| Växellåda | Manuell 5-växlar | Automat CVT |
| Insprutning | Turbo med indirekt insprutning | |
| Slagvolym (cm3) | 999 | |
| Antal cylindrar/ventiler | 3/12 | |
| Utsläpsnorm | Euro 6 DFull | |
| CHASSIS & STYRNING | | |
| Däckdimensioner | 185/65 R15 88H - 195/55 R16 87H | |
| Vändcirkel, mellan trottoarkanter (m) | 10,53 | |
| Hjulupphängning fram | Pseudo McPherson med nedre bärarm, fjädring med spiralformade klämfjädrar med hydrauliska teleskopdämpare och krängningshämmarstag | |
| Hjulupphängning bak | Semi-rigid hjulaxel med klämfjädrar med krängningshämmarstag med hydrauliska teleskopdämpare | |
| PRESTANDA | | |
| Topp hastighet (km/h) | 175 | 169 |
| Acceleration: 0-100 km/h (s) | 12,2 | 13,4 |
| Acceleration: 80 km/h - 120 km/h (s) i 4:e växeln 5:e | 11,6 20,1 | 11,6 |
| FÖRBRUKNING & UTSLÄPP* | | |
| Testförfarande | | |
| Bränsletank (l) | 50 | 50 |
| CO2 (g/km) | 119/120 | 131/140 |
| Förbrukning vid blandad körning(l/100 km) Best Case - Worst Case | 5,3/5,3 | 5,8/6,2 |
| VIKTER | | |
| Min. vikt tom körklar (tjänstevikt) | 1.048 | 1.098 |
| Max. vikt tom körklar (tjänstevikt) | 1.093 | 1.136 |
| Godkänd max.vikt med last (totalvikt) | 1.535 | 1.590 |
| Godkänd tillåten tågvikt (MTR) | 2.635 | 2.690 |
| Max. vikt bromsat släp | 1.100 | 1.100 |

*Förbrukning och utsläpp enligt tillämpliga regler. **WLTP (Worldwide harmonized Light vehicles Test Procedures): Detta nya testprotokoll gör det möjligt att få resultat som ligger mycket närmare de värden som bilen kommer att uppvisa vid normal vardagskörning, än vad som var fallet med NEDC-protokollet. CO2-utsläppen godkänns enligt en standardmetod. Metoden är densamma för alla tillverkare och gör det möjligt att jämföra bilar sinsemellan..

BYGG DIN BIL

MENY 

06. UTRUSTNING & TILLVAL

| | ESSENTIAL | EXPRESSION |
|--|--------------------------|--------------------------|
| EXTERIÖR | | |
| LED ljussignatur med automatisk varselbelysning dagtid | • | • |
| Dacia emblem i grillen | i vitt | i vitt |
| Dacia beteckning på bakluckan | i vitt | i vitt |
| Stötfångare | i karossfärgen | i karossfärgen |
| Dörrhandtag | i svart | i karossfärgen |
| Backspeglar | i svart | i karossfärgen |
| 15" plåtfälgar Elma med hjulsidor | • | - |
| 16" aluminiumfälgar Randia | - | • |
| INTERIÖR | | |
| Ventilationskanal i mitten | i svart med vita reglage | i svart med vita reglage |
| Inramning ventilationsmunstycken | i dimgrått | i dimgrått |
| Dörrhandtag | i svart | i stålgrått |
| Baksäte fällbart 1/3 & 2/3 | • | • |
| Soft feel ratt | - | • |
| Tygklädsel Essential | • | - |
| Tygklädsel Expression | - | • |
| AKTIV & PASSIV SÄKERHET | | |
| My Safety-knapp för aktivering av aktiva förarassistanssystem | • | • |
| ABS (låsningfria bromsar) och nödbromsassistans EBA | • | • |
| Automatisk nödbroms med fotgångar- / cyklistavkänning (AEBS) | • | • |
| Elektroniskt stabilitetsprogram ESC (Electronic Stability Control) | • | • |
| Starthjälp i backe HSA (Hill Start Assist) | • | • |
| Nödanrop, uppringning av räddningstjänst (eCall) | • | • |
| Data logger (registrerar olyckor) | • | • |
| Fordon förberett för montering av alkolås | • | • |
| Trafikskyltsavläsning med fortkörningsvarning | • | • |
| Filbytesvarning | • | • |
| Aktiv körfältsassistent | • | • |
| Trötthetsvarning | • | • |
| "Rescue Code®" QR koder fram och bak för räddningstjänsten | • | • |
| Krockkudde på förarsidan/urkopplingsbar krockkudde på passagerarsidan | • | • |
| Sidokrockkuddar i axelhöjd och krockgardiner | • | • |
| Parkeringsassistans bak | • | • |
| Backkamera | - | • |
| Parkeringsassistans fram | - | 0 |
| Dödavinkelvarning | - | 0 |
| Elektrisk parkeringsbroms med mittarmstöd med förvaring, 1 12V uttag + 1 USB-C bak | • | 0 |
| Däcktrycksövervakning | • | • |
| Reservhjul + domkraft | 0 | 0 |
| Däckreparationskit | • | • |
| Isofix-fästen på ytterplatserna bak | • | • |

KÖRNING & INSTRUMENT

| | | |
|--|---|---|
| Regn- och ljussensor | • | • |
| Nyckelkort med handsfreefunktion | - | o |
| Elektrisk servostyrning | • | • |
| Stop & Start | • | • |
| Färddator: tripmätare, genomsnittlig hastighet, återståenderäckvidd, genomsnittlig förbrukning | • | • |
| Farthållare / begränsare | • | • |

SIKT

| | | |
|---------------------------------|---|---|
| Dimljus fram | - | • |
| Manuellt justerbara backspeglar | • | - |
| Eljusterbara backspeglar | - | • |

KOMFORT

| | | |
|---|-----|-----|
| AC, manuellt justerbar | • | • |
| Klimatanläggning | - | o |
| Fjärrstyrt centrallås | • | • |
| Automatisk låsning under färd | • | • |
| Elfönsterhissar fram | • | • |
| Elfönsterhissar fram med impulsfunktion och klämskydd på förarsidan | - | • |
| Elfönsterhissar bak | - | • |
| Ratt justerbar i höjd / djup | •/• | •/• |
| Innerbelysning i taket fram | • | • |
| 12 V-uttag fram | • | • |
| Eluppvärmda framsäten | • | • |

MULTIMEDIA & AUDIO

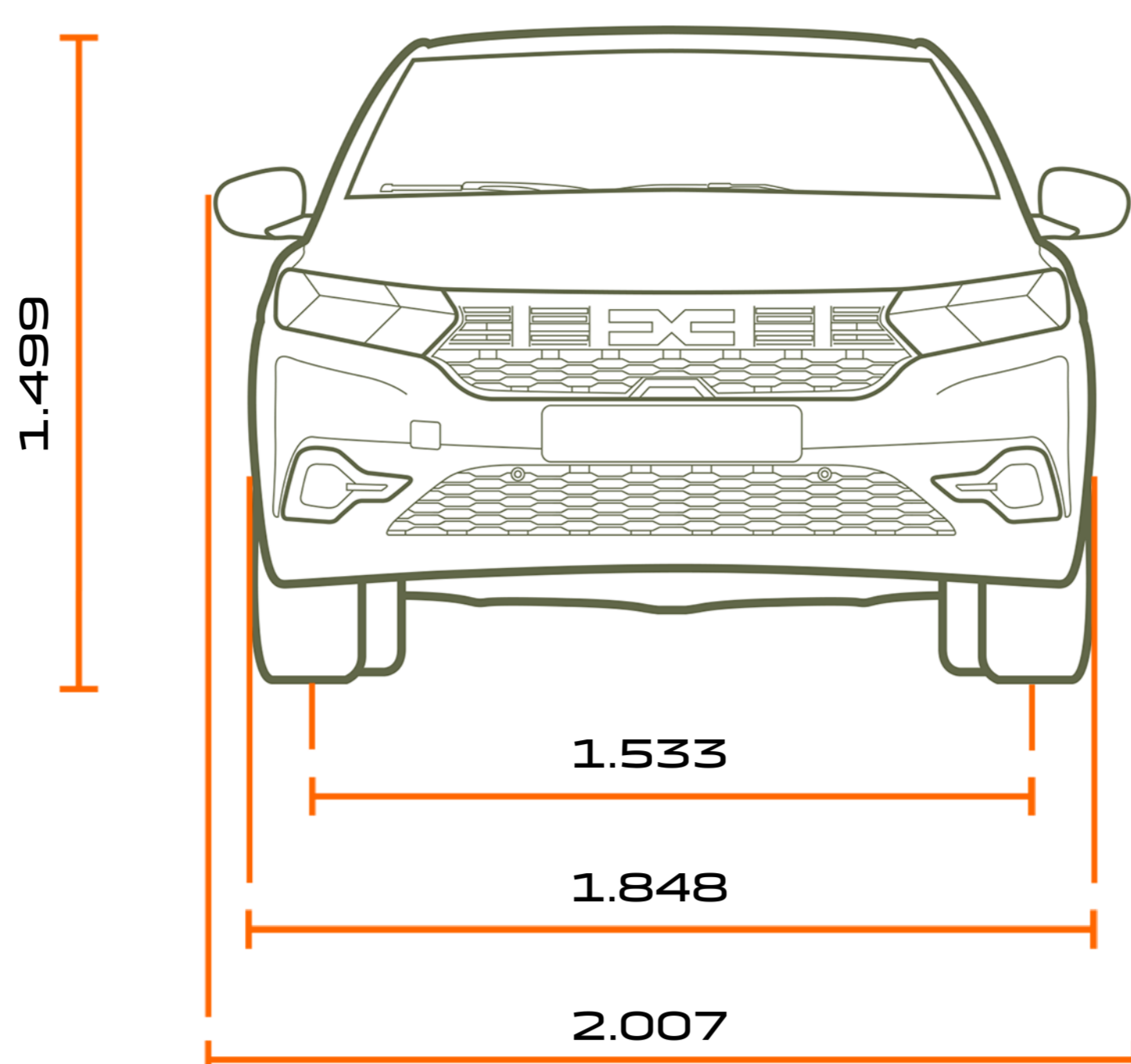
| | | |
|--|---|---|
| Nya Media Control: DAB radio m. rattreglage, Bluetooth®-anslutning, 2 högtalare, 3,5 mm uttag, 1 USB-C uttag, fast smartphonehållare på instrumentpanelen och nya Dacia Media Control App | • | - |
| Media Display: multimediasystem med 8" pekskärm, DAB digitalradio, Bluetooth® anslutning, Android Auto™ och Apple CarPlay™ kompatibel smartphonespeglingskabla, 4 högtalare, 1 USB-C och 1 USB A uttag | o | • |
| Media Nav: multimediasystem med 8" pekskärm, navigation med västeuropakartor (6 kostnadsfria uppdateringar under 3 år), DAB radio, smartphonespeglingskabla via USB-kabel eller Wi-Fi, Bluetooth® anslutning, 6 högtalare (4 högtalare + 2 diskanters), 1 USB-C och 1 USB A uttag. | - | o |

- : ej tillgängligt. • : standard. o : tillval.

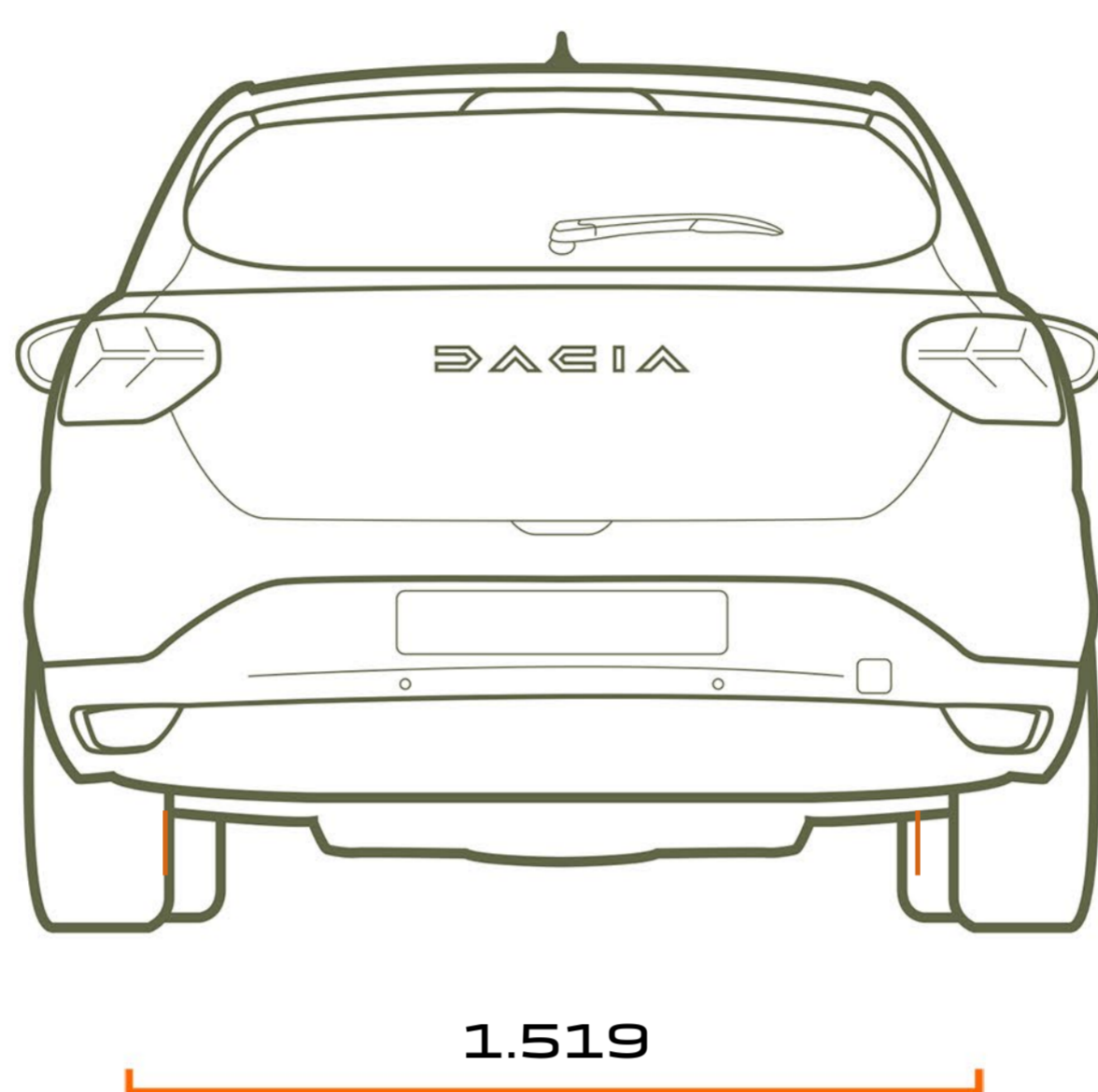
BYGG DIN BIL

MENY 

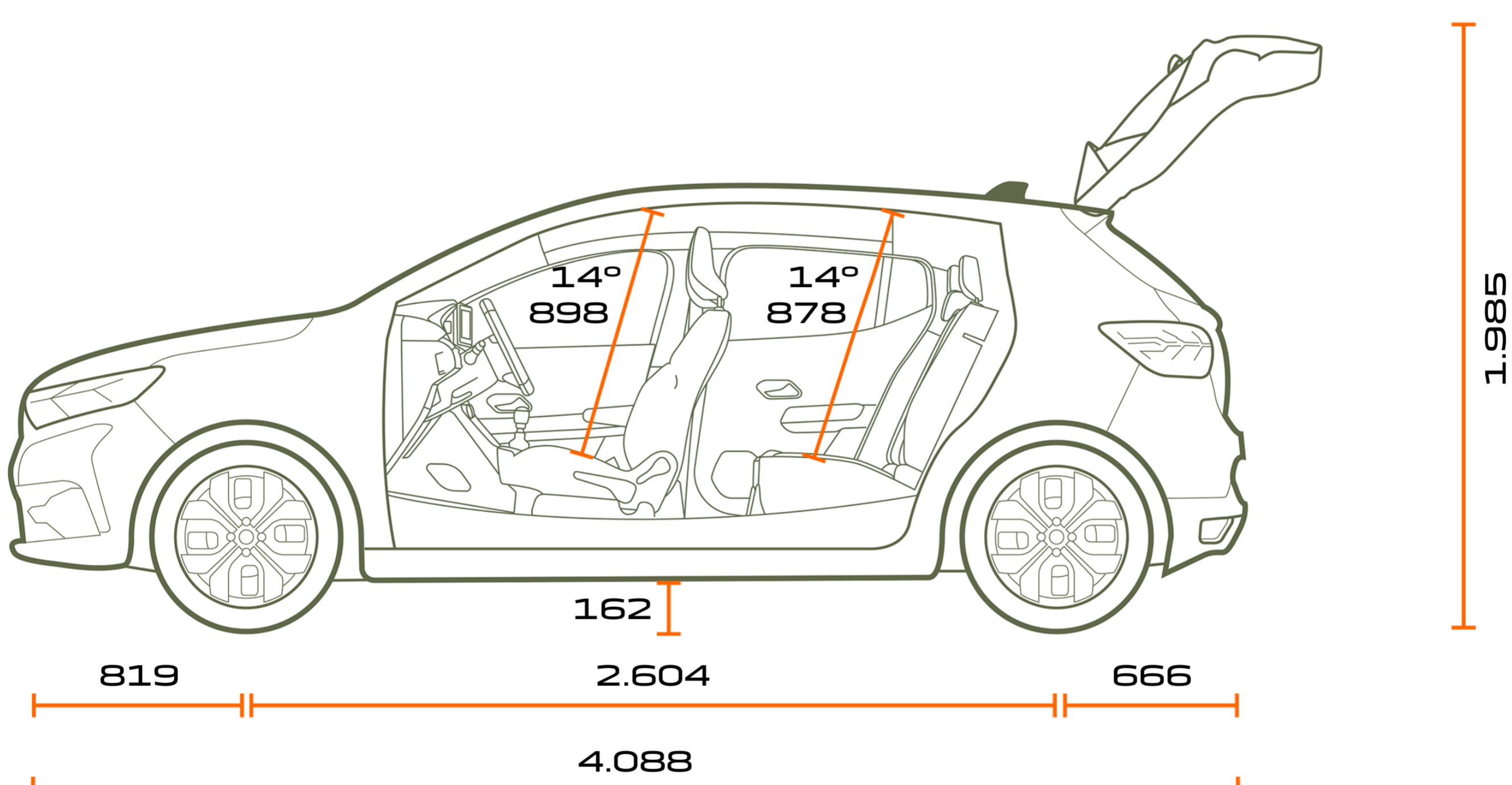
06. MÅTT



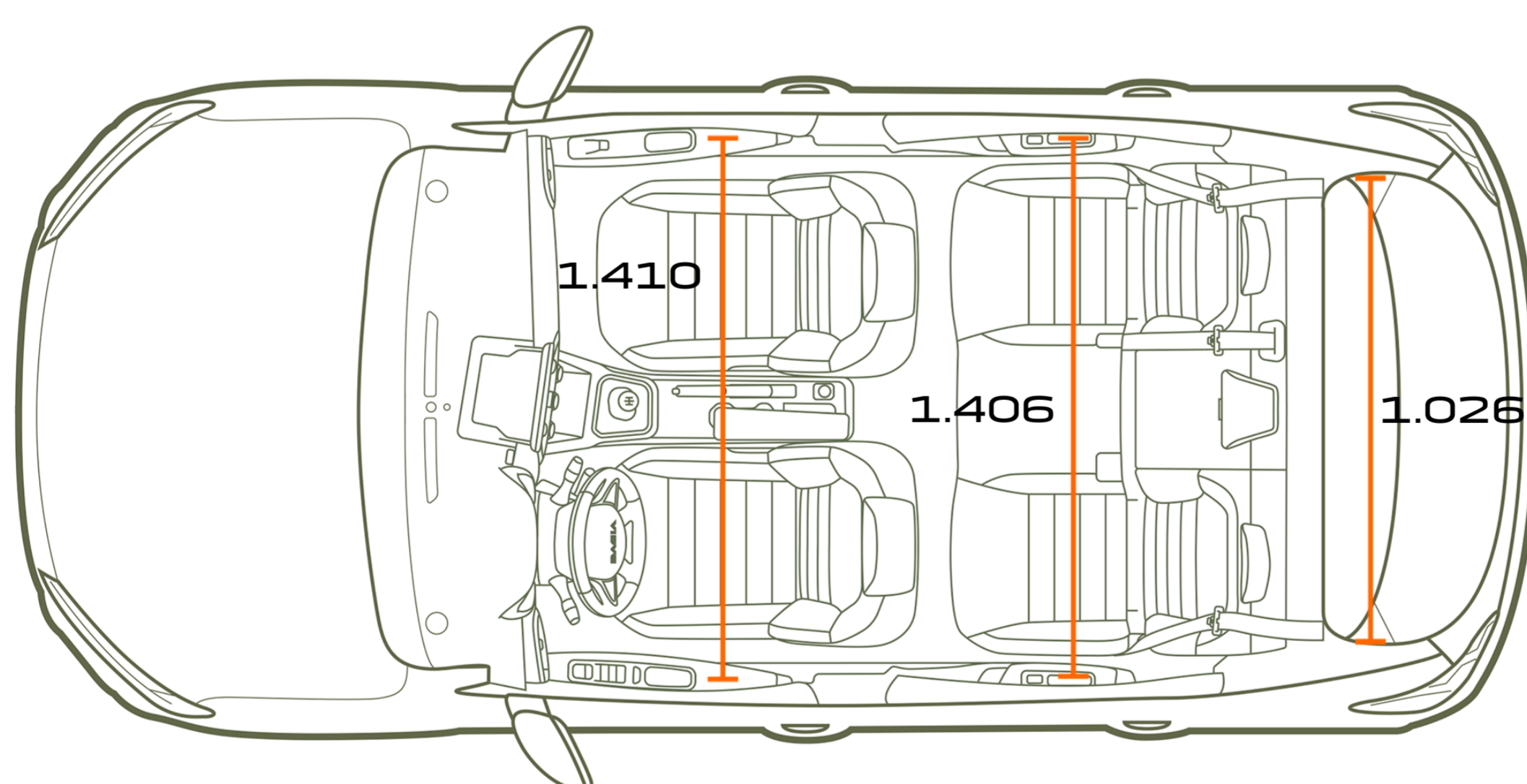
FRAMIFRÅN



BAKIFRÅN



FRÅN SIDAN



FRÅN OVAN

BAGAGEUTRYMME (I DM3 - VDA STANDARD / LITER)

| | |
|---------------------------------------|-------------|
| Min. lastvolym (ISO 3832) | 328/410 |
| Max. lastvolym (ISO 3832) | 1.108/1.455 |
| Lastvolym under dubbelgolv (ISO 3832) | 78 |

Alla mått i mm.

BYGG DIN BIL

MENY ^



Vi har gjort allt som står i vår makt för att innehållet i det här dokumentet ska vara korrekt och aktuellt vid pressläggningen. Dokumentet har skapats utifrån modeller som används före lansering och prototyper. Inom ramen för företagets ständiga strävan att förbättra produkterna förbehåller Dacia sig rätten att när som helst ändra specifikationer, bilar och tillbehör som beskrivs och gestaltas här. Dacia-återförsäljarna får meddelande om de här ändringarna så snart det är möjligt. Versionerna kan variera mellan olika försäljningsländer och det kan hända att all utrustning inte finns tillgänglig (som standard, tillval eller tillbehör). Kontakta din Daciarepresentant för att ta del av den allra senaste informationen. På grund av begränsningar inom trycktekniken kan färgerna i detta dokument avvika något från de verkliga färgerna på lack och klädsel. Med ensamrätt. Det är förbjudet kopiera eller på annat vis återge hela eller delar av innehållet i det här dokumentet utan skriftligt medgivande från Dacia.

Dacia rekommenderar  **Castrol**

PUBLICIS - FOTORÄTTIGHETER: S. STAUB, BAM (BEN & MARTIN), ©RENAULT MARKETING 3D-COMMERCE – AUGUSTI 2024



BYGG DIN BIL

**BOKA
PROVKÖRNING**

**HITA DIN
ÅTERFÖRSÄLJARE**

MENY 